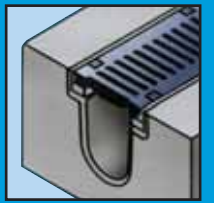


FASERFIX® BIG





FASERFIX® BIG

Požadavky

Podle umístění mohou být odvodňovací žlaby vystaveny silnému dynamickému zatížení a extrémnímu zatížení vyvolanému těžkou dopravou. V těchto případech jsou kladeny na stabilitu stěn žlabů a jejich konstrukci nejvyšší nároky.

Řešení

Žlaby FASERFIX BIG jsou vysoce namáhatelné žlaby z železobetonu tř. C 35/45. Ochrana vnitřních stěn žlabu a ložné plochy pro kryty jsou z ocelových rámu chráněných proti korozi nebo z nerezových rámu.

Všechny žlabové díly jsou na styčných plochách opatřeny těsnící polodrážkou umožňující vodotěsné spojení jednotlivých dílů. Žlaby jsou odolné působení zejména benzínů, nafty a kerosinu. Příslušné certifikáty Vám rádi zašleme.

Žlaby FASERFIX BIG mají vynikající boční stabilitu proti horizontálním brzdícím silám.

Při osazení žlabů není nutné obetonování stěn.

Systémový popis

Žlaby FASERFIX BIG jsou vysoce namáhatelné žlaby z železobetonu. Tento systém výrazně omezuje pronikání tekutin (např. olejů, pohonných hmot) do podloží.

Žlabové díly (9) jsou zhotoveny z vodotěsného speciálního betonu tř. C 35/45 s vysokou odolností proti působení chemických látek dle DIN 1045. Jsou vybaveny těsnícími polodrážkami (5). Tyto polodrážky spáry se na staveništi natřou primérním nátěrem HCR11-0 a poté se utěsní polysulfidovou těsnící hmotou HCR11. Je možno zhotovit těsný prvek s bočním utěsněním a jednou viditelnou spárou. Spáry (4) podél stěny žlabu se utěsní dle příslušných předpisů.

Při požadavku na extrémní těsnost žlabu dochází použitím prefabrikátů délky 4 m k minimalizaci počtu spár, než při prvcích délky pouze 1 m.

Kryty žlabů FASERFIX BIG jsou z litiny a jsou ke žlabům připevněny aretačním systémem SIDE LOCK. Klasifikace krytů odpovídá normě EN 1433. Při zvláštních požadavcích na chemickou odolnost žlabů mohou být jejich stěny opatřeny ochranným nátěrem. Vhodný nátěr Vám doporučí naši odborníci.

Tímto způsobem lze dosáhnout absolutní těsnosti nejenom mezi jednotlivými žlaby, ale i mezi žlabem a okolní plochou.

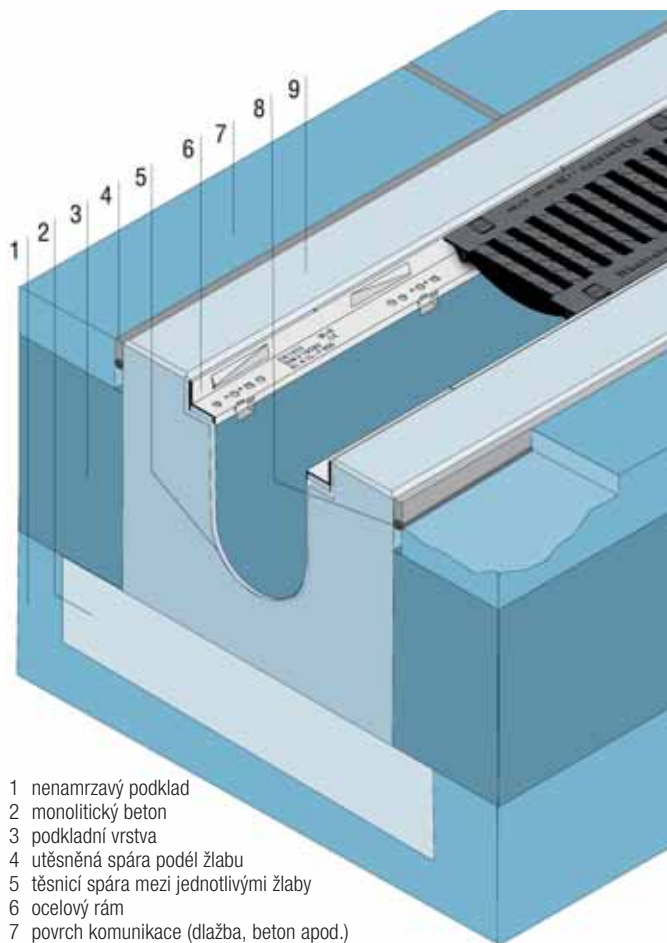
Žlaby FASERFIX BIG jsou odzkoušeny dle EN 1433 pro tř. zatížení D/E/F a jsou již mnoho let úspěšně používány na odvodnění ploch s mimořádně těžkým provozem.

Oblasti použití

Pro všechny těžké provozy jako jsou přístavní sklady, skladové a výrobní haly, letiště a kontejnerová překladiště. Stáčíště a úložiště ropných produktů. V komunikacích s požadavkem na minimální omezení provozu při instalaci žlabů.

Na jeden pohled:

- **běhounové žlaby FASERFIX BIG s velkou stavební délkou a stabilitou stěn**
- **vysoce zatěžovatelné**
- **snadno utěsnitelné**
- **zamezují průniku PHM a olejů do podloží**
- **odzkoušeny dle DIN EN 1433**



- 1 nenamrzavý podklad
- 2 monolitický beton
- 3 podkladní vrstva
- 4 utěsněná spára podél žlabu
- 5 těsnící spára mezi jednotlivými žlaby
- 6 ocelový rám
- 7 povrch komunikace (dlažba, beton apod.)
- 8 těsnící šňůra
- 9 FASERFIX BIG

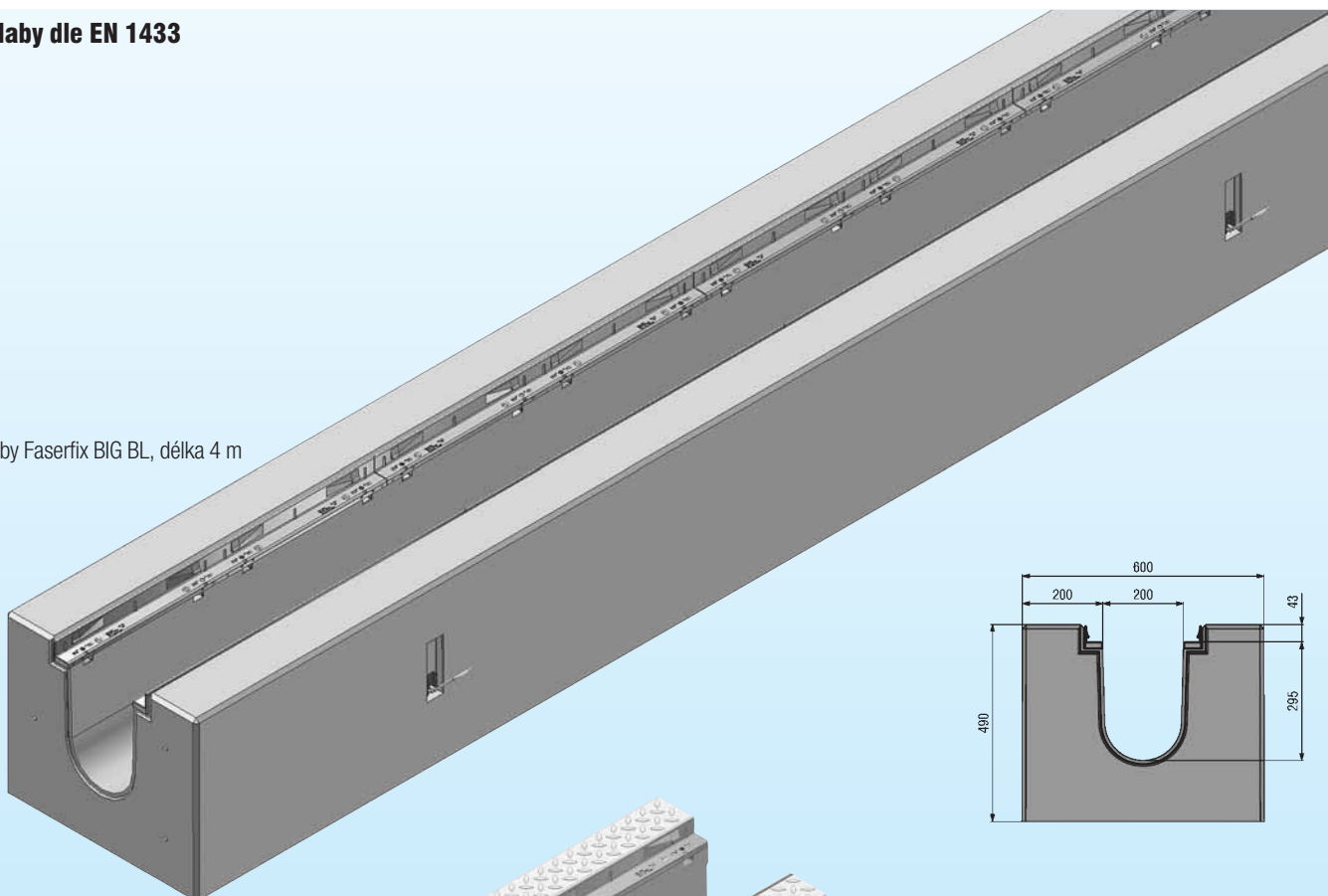


Letiště Praha - Ruzyně

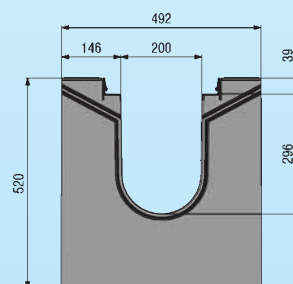
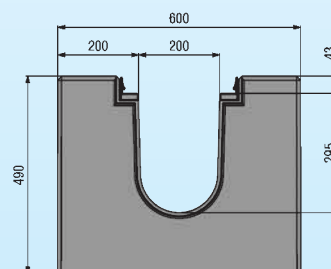
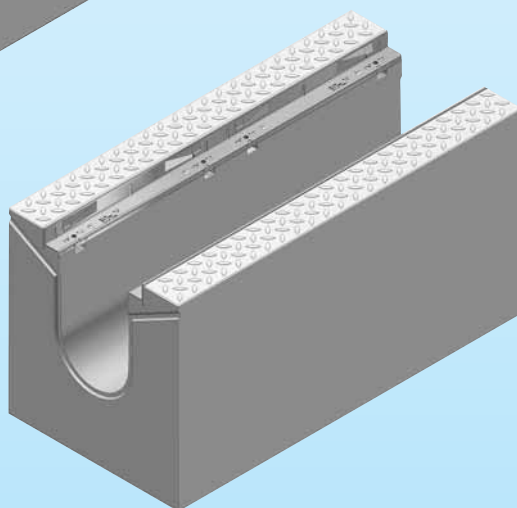


Žlaby dle EN 1433

Žlaby Faserfix BIG BL, délka 4 m



Žlaby FASERFIX BIG SL, délka 1 m



Žlaby Faserfix BIG BL, s těsnící spárou a pozinkovaným ocelovým rámem a aretačním systémem SIDE LOCK

	Délka mm	Šířka mm	Výška mm	Tloušťka stěn mm	Hmotnost kg	Objednací číslo
Žlaby FASERFIX BIG DN 150 BL	4000	550	460	200	2040,0	2744
Žlaby FASERFIX BIG DN 200 BL	4000	600	490	200	2248,0	3744

Žlaby Faserfix BIG SL, s aretačním systémem SIDE LOCK

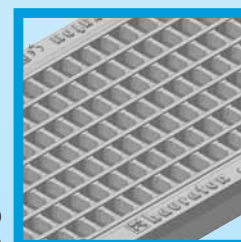
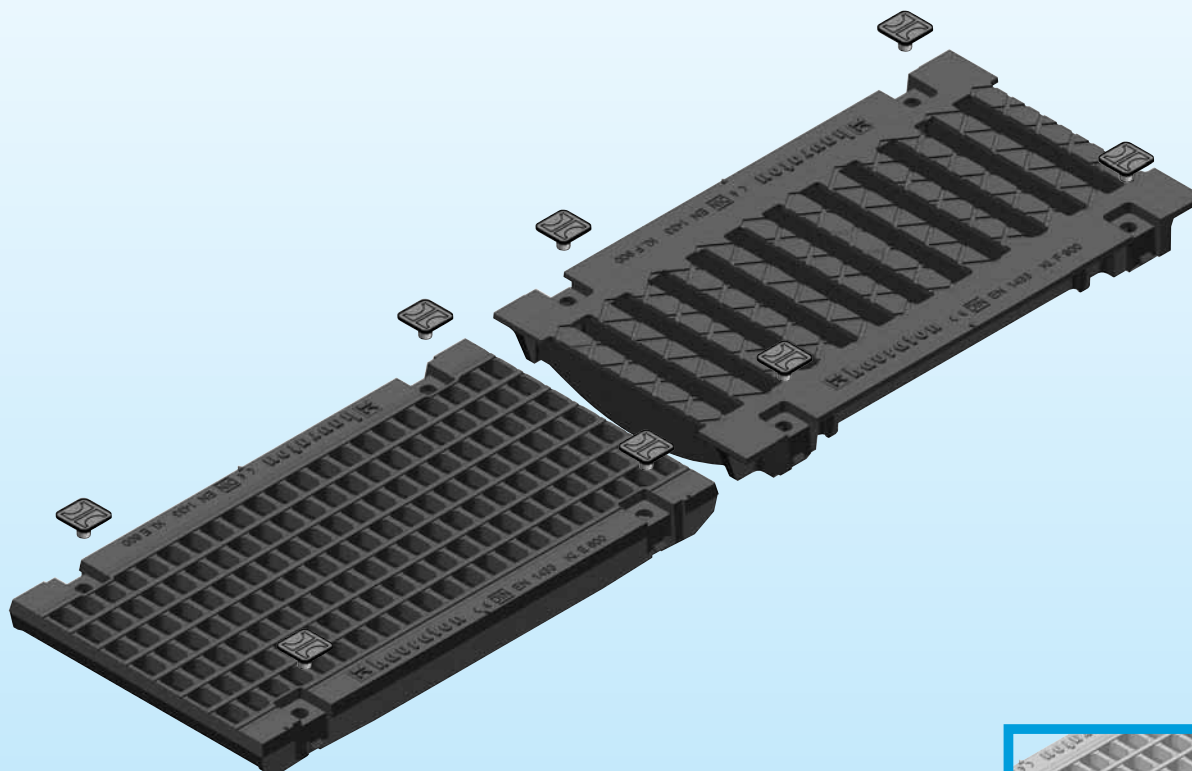
s těsnící spárou a pozinkovaným ocelovým rámem a ochranným ocelovým pozinkovaným plechem

žlaby DN 100 KS SL	1000	392	360	146	276,0	1844
žlaby DN 150 SL, Typ 01	1000	392	345	12	246,0	2900
žlaby DN 150 SL, Typ 010	1000	392	400	121	279,0	2942
žlaby DN 150 SL, Typ 020	1000	392	450	121	312,0	2944
žlaby DN 200 SL, Typ 01	1000	492	425	146	322,0	3900
žlaby DN 200 SL, Typ 010	1000	492	475	146	417,0	3942
žlaby DN 200 SL, Typ 020	1000	492	520	146	450,0	3944
žlaby DN 300 SL, Typ 01	1000	592	530	146	592,0	4900
žlaby DN 300 SL, Typ 010	1000	592	575	146	656,0	4942

Na zakázku lze dodat žlaby s nerezovými rámy nebo v atypických délkách



FASERFIX® BIG - kryty



při použití ochranného povrchu KTL
- záruka min. 2 roky proti rezivění povrchu krytu

litinové pororošty je možno
dodat i pozinkované

Litinové pororošty, sférická litina, osminásobná aretace na 1 bm systémem SIDE LOCK

	Třída dle zatížení	Délka mm	Šířka mm	Výška mm	Vtokový průřez cm ² /m	Rozměr mm	Hmotnost kg	Objednací číslo
--	-----------------------	-------------	-------------	-------------	---	--------------	----------------	--------------------

Žlaby FASERFIX BIG 100 KS

litinový pororošt	E 600	500	149	20	426	20 x 30	4,8	8079
-------------------	-------	-----	-----	----	-----	---------	-----	------

Žlaby FASERFIX BIG 300

litinový pororošt	E 600	500	375	40	1071	20 x 30	22,1	4068
-------------------	-------	-----	-----	----	------	---------	------	------

Litinové kryty, sférická litina, osminásobná aretace na 1 bm systémem SIDE LOCK

	Třída dle zatížení	Délka mm	Šířka mm	Výška mm	Vtokový průřez cm ² /m	Rozměr mm	Hmotnost kg	Objednací číslo
--	-----------------------	-------------	-------------	-------------	---	--------------	----------------	--------------------

Žlaby FASERFIX BIG 100 KS

litinový kryt	F 900	500	149	20	454	100 x 14	4,8	8061
litinový kryt	E 600	500	149	20	454	100 x 14	4,0	8062
litinový kryt	D 400	500	149	20	454	100 x 14	3,7	8063

Žlaby FASERFIX BIG 150

litinový kryt	F 900	500	225	40	710	150 x 20	10,2	2061
---------------	-------	-----	-----	----	-----	----------	------	------

Žlaby FASERFIX BIG 200

litinový kryt	F 900	500	275	40	833	170 x 20	13,3	3061
---------------	-------	-----	-----	----	-----	----------	------	------

Žlaby FASERFIX BIG 300

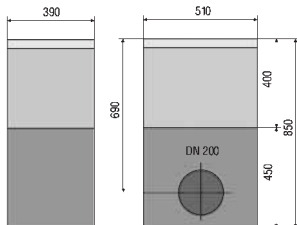
litinový kryt	F 900	500	375	40	1328	2 x 140 x 20	24,5	4061
litinový kryt	E 600	500	375	40	1328	2 x 140 x 20	21,2	4063
litinový kryt	D 400	500	375	40	1328	2 x 140 x 20	20,9	4064

Třída D 400 není vhodná pro zakrytí příčných žlabů na rychlostních komunikacích a dálnicích.
Kryty je možno ke žlabům dodatečně přišroubovat.



Universální odtoková vpust

se skládá z horního dílu se zabudovaným ocelovým rámem chráněným proti korozi, spodního dílu, pozinkovaného koše na nečistoty a litinového krytu třídy únosnosti F(900 kN) se systémem SIDE-LOCK nebo vysokopevnostními šrouby. Dle volby může být univerzální vpust dodána s přídatným mezikusem a zápachovým uzávěrem.



Universální odtoková vpust

dvoudílná, s litinovým roštem tř. únosnosti F 900 kN

délka: 510 mm
 šířka: 390 mm
 výška: 850 mm
 vzdálenost středu odtokového otvoru od horní úrovně rámu: 690 mm
 hmotnost: 207,0 kg
 obj. číslo: 4052

Mezikus pro nastavení výšky odtokové vpusti

délka: 510 mm
 šířka: 390 mm
 výška: 400 mm
 hmotnost: 82 kg
 obj. číslo: 4054

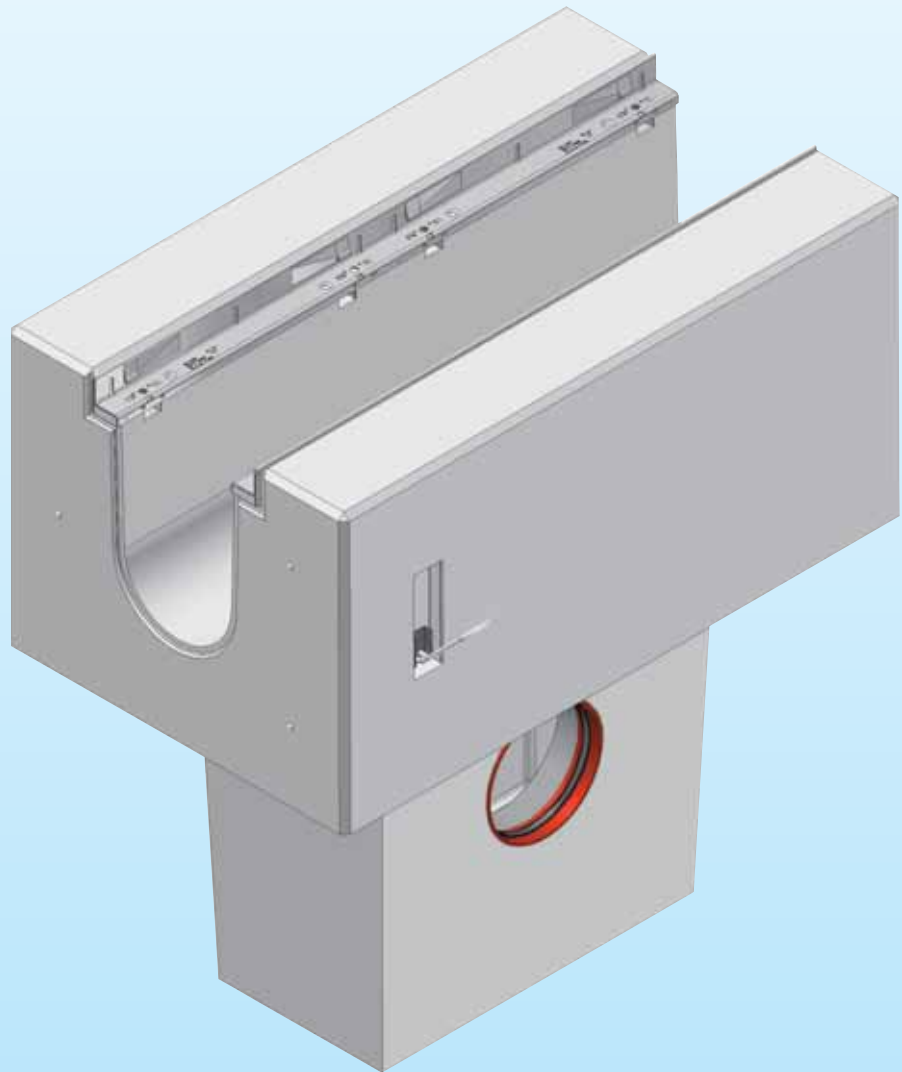
Zápachový uzávěr DN 150 mm

hmotnost: 2,0 kg
 obj. číslo: 960

Odtokové vpusti žlabů FASERFIX BIG BL

Odtoková vpust tvoří přechodový prvek pro napojení na kanalizaci. Stavební šířka je stejná jako u žlabu, čímž nedochází k optickému narušení vzhledu žlabu. Vrchní hrany a úložné plochy pro mříže jsou tvořeny ocelovým pozinkovaným rámem chráněným proti korozi.

Součástí odtokové vpusti je koš na nečistoty z pozinkované oceli. Žlaby mohou být napojeny oboustranně v čele odtokové vpusti.



Odtoková vpust Faserfix BL, s napojovacím hrdlem s těsnícím kroužkem

Typ	Délka mm	Šířka mm	Výška mm	Střed odtokového otvoru od horní hrany mm	Odtok boční	Odtok čelní	Hmotnost kg	Objednací číslo
-----	----------	----------	----------	---	-------------	-------------	-------------	-----------------

Odtoková vpust Faserfix 150 BL, s pozinkovaným ocelovým rámem a aretačním systémem SIDE LOCK s pozinkovaným košem na nečistoty 1000 550 1010 700 DN 100/150 DN 150/200 268,0 2755

Odtoková vpust Faserfix 200 BL, s pozinkovaným ocelovým rámem a aretačním systémem SIDE LOCK s pozinkovaným košem na nečistoty 1000 600 1040 710 DN 150/200 DN 200 292,0 3755

Zápachové uzávěry

DN 100, vnější	-	-	-	-	-	-	0,4	961
DN 150, vnější	-	-	-	-	-	-	2,0	960

Nátrubky

DN 100	-	-	-	-	-	-	0,2	903
DN 150	-	-	-	-	-	-	0,5	906
DN 200	-	-	-	-	-	-	0,8	907

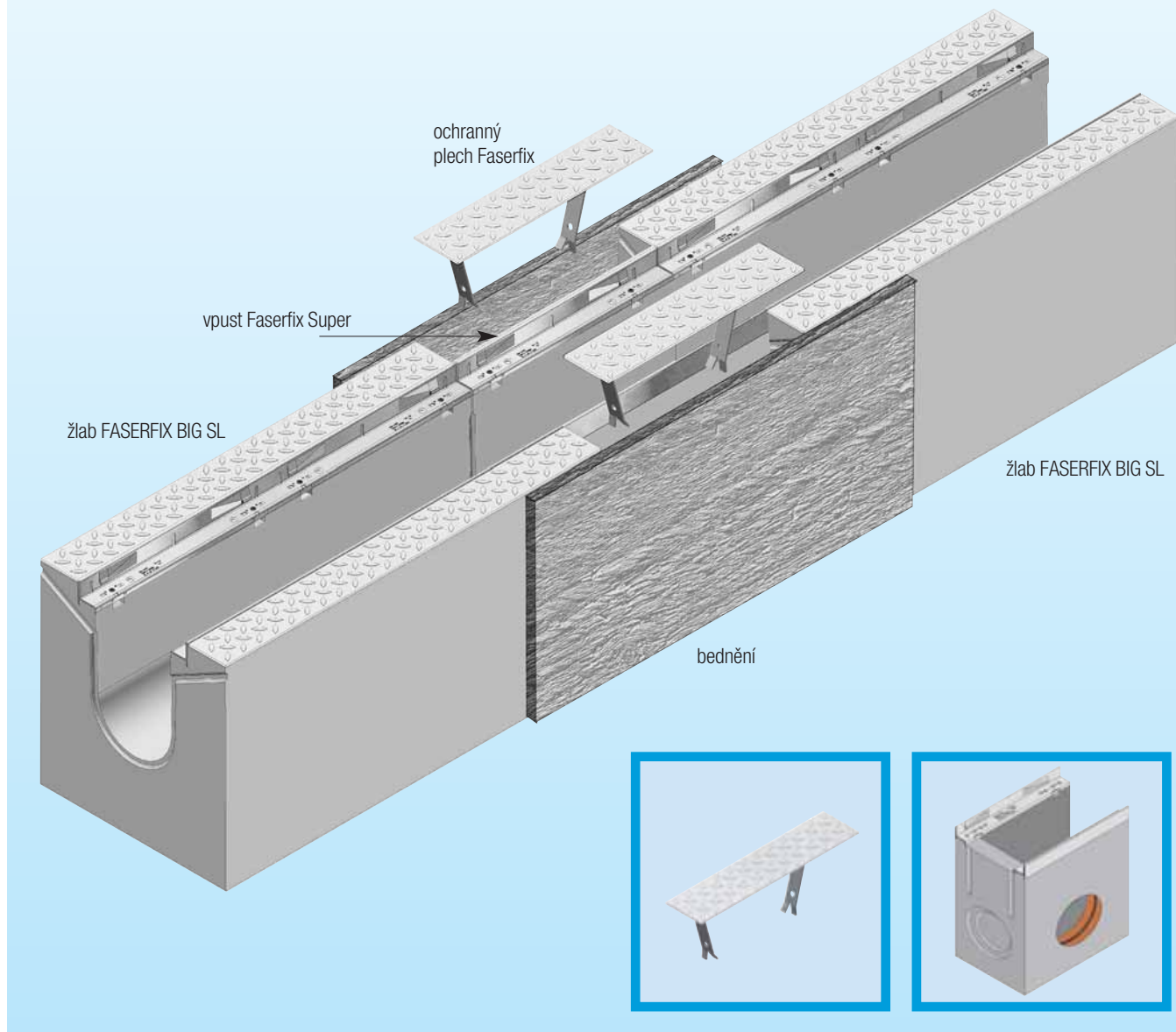
Na zakázku lze dodat vpusti s nerezovými rámy



FASERFIX® BIG

Odtokové vpusti žlabů FASERFIX BIG SL

Pro napojení žlabů Faserfix BIG SL na kanalizaci se používají vpusti příslušné šířky systému Faserfix Super. Po osazení žlabů a vpusti se na vnější povrch stěn žlabů FASERFIX BIG přiloží bednění, a prostor mezi tímto bedněním a stěnou vpusti se vyplní betonem tř. C 45/55. Do horní plochy tohoto betonu se ukotví ochranné pozinkované plechy, které dodává firma Hauraton.



Ochranné plechy Faserfix pro odtokové vpusti Faserfix SL z masivního ocelového pozinkovaného plechu

Typ	Délka mm	Šířka mm	Výška mm	Střed odtokového otvoru od horní hrany mm	Odtok boční	Odtok čelní	Hmotnost kg	Objednací číslo
100 SL	500	113	-	-	-	-	2,6	1981
150 SL	500	73	-	-	-	-	1,8	2981
200 SL/300 SL	500	98	-	-	-	-	2,5	3981

Odtokové vpusti Faserfix Super s odtokovým hrdlem a těsnícím kroužkem

Odtoková vpust Faserfix Super 100 KS s ocelovým pozinkovaným rámem a aretačním systémem SIDE LOCK

s plastovým košem na nečistoty	500	160	500	300	DN 100	DN 100/150	49,0	8052
s pozinkovaným košem na nečistoty	500	160	500	300	DN 100	DN 100/150	50,0	8053

Odtokové vpusti Faserfix Super 150 s ocelovým pozinkovaným rámem a aretačním systémem SIDE LOCK

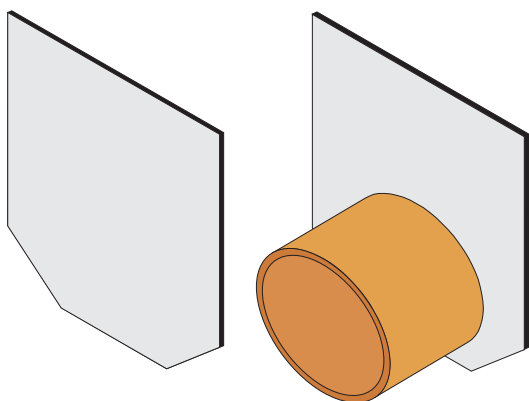
s pozinkovaným košem na nečistoty	500	240	610	460/480	DN 100/150	DN 150/200	93,0	2052
-----------------------------------	-----	-----	-----	---------	------------	------------	------	------

Odtokové vpusti Faserfix Super 200 s ocelovým pozinkovaným rámem a aretačním systémem SIDE LOCK

jednodílná s ocelovým pozinkovaným košem na nečistoty	500	290	590	365	DN 150/200	DN 200	80,0	3052
dvoudílná s ocelovým pozinkovaným košem na nečistoty	500	390	900	740	DN 150/200	DN 200	190,5	3054
mezikus	500	390	400	-	-	-	82,0	4054



Čelní stěny



Uzavřené čelní stěny, pozinkovaná ocel

Super 100 KS
pro žlaby FASERFIX BIG 100 KS
pro Typ 020: obj. č. 8083

Super 150
pro žlaby FASERFIX BIG 150
pro Typ 01: obj. č. 2081
pro Typ 010: obj. č. 2082
pro Typ 020: obj. č. 2083

Super 200
pro žlaby FASERFIX BIG 200
pro Typ 01: obj. č. 3081
pro Typ 010: obj. č. 3082
pro Typ 020: obj. č. 3083

Super 300
pro žlaby FASERFIX BIG 300
pro Typ 01: obj. č. 4081

Manipulační úchyty

pro žlaby Faserfix BIG SL
DV 100 KS obj. č. 705
DV 150 obj. č. 136018
DV 200 obj. č. 136202
DV 300 obj. č. 136242



Rychlostní komunikace

Čelní stěny pro žlaby Faserfix BIG s vodorovným odtokovým PVC nátrubkem, pozinkovaná ocel

Super 100 KS, výtok DN 100
pro žlaby FASERFIX BIG 100 KS
pro Typ 020: obj. č. 1093

Super 150, výtok DN 150
pro žlaby FASERFIX BIG 150
pro Typ 01: obj. č. 2091
pro Typ 010: obj. č. 2092
pro Typ 020: obj. č. 2093

Super 200, výtok DN 150
pro žlaby FASERFIX BIG 200
pro Typ 01: obj. č. 3091
pro Typ 020: obj. č. 3093

Super 300, výtok DN 200
pro žlaby FASERFIX BIG 300
pro Typ 01: obj. č. 4085

Na zakázku lze zhotovit čelní stěny s nátrubky z PE HD.

Ochranný nátěr

Pro odvádění agresivních vod mohou být žlaby FASERFIX BIG po uložení natřeny odzkoušeným ochranným nátěrem. Naši odborníci Vám rádi doporučí vhodný typ nátěru.

Stavební doporučení

Naše stavební doporučení/stavební příklady jsou obecně platná. Specifická opatření navrhne projektant dle konkrétních podmínek. Při stavbě je nutno respektovat platné stavební předpisy.

1. Vrchní hrana žlabu musí trvale ležet 3-5 mm pod úrovní okolních ploch.
2. Horizontální síly vznikající např. z roztažnosti okolních betonových ploch je nutno eliminovat dilatačními spárami. Tyto síly nesmí působit na těleso žlabu. Tato spára musí ležet ve vzdálenosti max. 2 m od vnější hrany žlabu.
3. Spára mezi jednotlivými žlabovými prvky se vyplní těsnícím tmelem Masterflex 700WW.
4. Vhodnou úpravou podloží musí být zabezpečeno, že nebude docházet k sedání konstrukce žlabu.

Pro vpusti platí stejná doporučení.

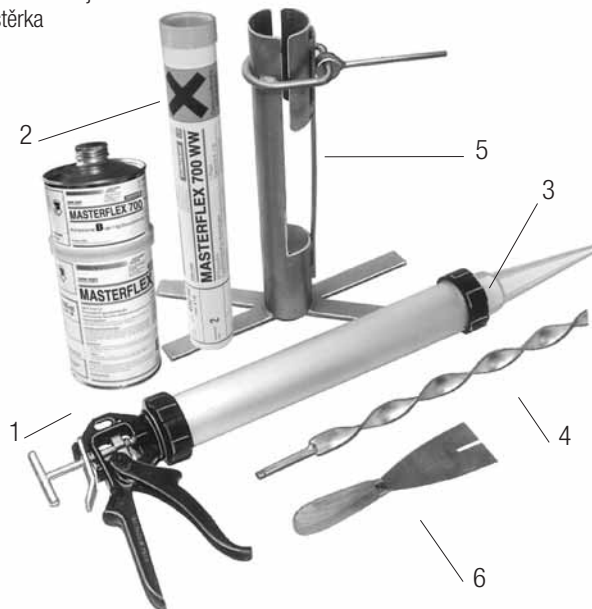
Při řešení speciálních případů se obraťte na naše odborníky. Rádi Vám kvalifikovaně poradíme.

Utěsnění spár

- 1 PRIMER MASTERFLEX 700 ASP
- 2 těsnící tmel Masterflex 700 WW

Pracovní sada

- 3 aplikační pistole
- 4 míchadlo
- 5 míchací stojan
- 6 stěrka



Utěsnění spár

Drážky mezi jednotlivými žlaby se po jejich usazení natrou primerem např. Masterflex 700 primer A SP. Pak se spáry vyplní těsnícím tmelem Masterflex 700 WW, čímž dojde k vodotěsnému utěsnění spoje žlabů.

Masterflex 700 primer A (1000 ml)
Objednací číslo 20000.

Těsnící tmel Masterflex 700 WW
(450 ml) Objednací číslo 19000.

Montážní sada, objednáč. číslo
10025.

Služby na zakázku

Do žlabů FASERFIX BIG nebo vpustí je možno dle projektové dokumentace vyvrát do dna nebo stěn napojovací/odtokový otvor DN 70-200 mm. Do těchto otvorů je možno vlepít nátrubky DN 70-200 mm.

dílnské vrtání napojovacích otvorů
DN 70 - 200 mm
dle projektové dokumentace
obj. č. 971 - 974

dílnské vlepění nátrubky z PVC
(popř. PE HD) DN 70 - 200 mm
do stěny nebo do dna
obj. č. 981 - 984



FASERFIX® BIG

Stavební doporučení

stavební příklad asfalt, tř. D 400** - F 900

3 - 5 mm

bit, těsnící pásek

krycí asfaltová vrstva

spojovací vrstva

nosná vrstva

nenamrzavé podloží

vyrovnávací vrstva dle potřeby

těsnící spára, dle potřeby je možno utěsnit

* není stanovena

Třída zatížení dle EN 1433/V 19580	A 15	B 125	C 250	D 400	E 600	F 900	Hauraton ČR spol.s r.o. Kostelecká 908 196 00 Praha 9 Tel.: 266 312 798 Fax: 266 310 557 www.hauraton.com
Obetonování: šířka b/ tloušťka d/ výška h				10 / 15 / *	10 / 15 / *	10 / 15 / *	
Třída betonu				B 25	B 25	B 25	
Běhounové žlaby	Stav k: 22.3.2005		Vzorové uložení		Plocha: Asfalt		Hauraton GmbH & Co KG, o.z. Radnicne námestie 1 821 05 Bratislava 2 Tel.: +412 243 637 124 Fax.: +412 243 637 125 www.hauraton.com

stavební příklad beton, tř. D 400 - F 900

3 - 5 mm

dílatační spára

bit, těsnící pásek

max. 2 m

dílatační spára

Betón

nosná vrstva

nenamrzavé podloží

nenamrzavé podloží

vyrovnávací vrstva dle potřeby

těsnící spára, dle potřeby je možno utěsnit

* není stanovena

Třída zatížení dle EN 1433/ V 19580	A 15	B 125	C 250	D 400	E 600	F 900	Hauraton ČR spol.s r.o. Kostelecká 908 196 00 Praha 9 Tel.: 266 312 798 Fax: 266 310 557 www.hauraton.com
Obetonování: šířka b/ tloušťka d/ výška h				10 / 15 / *	10 / 15 / *	10 / 15 / *	
Třída betonu				B 25	B 25	B 25	
Běhounové žlaby	Stav k: 22.3.2005		Vzorové uložení		Plocha: Beton		Hauraton GmbH & Co KG, o.z. Radnicne námestie 1 821 05 Bratislava 2 Tel.: +421 243 637 124 Fax.: +421 243 637 125 www.hauraton.com