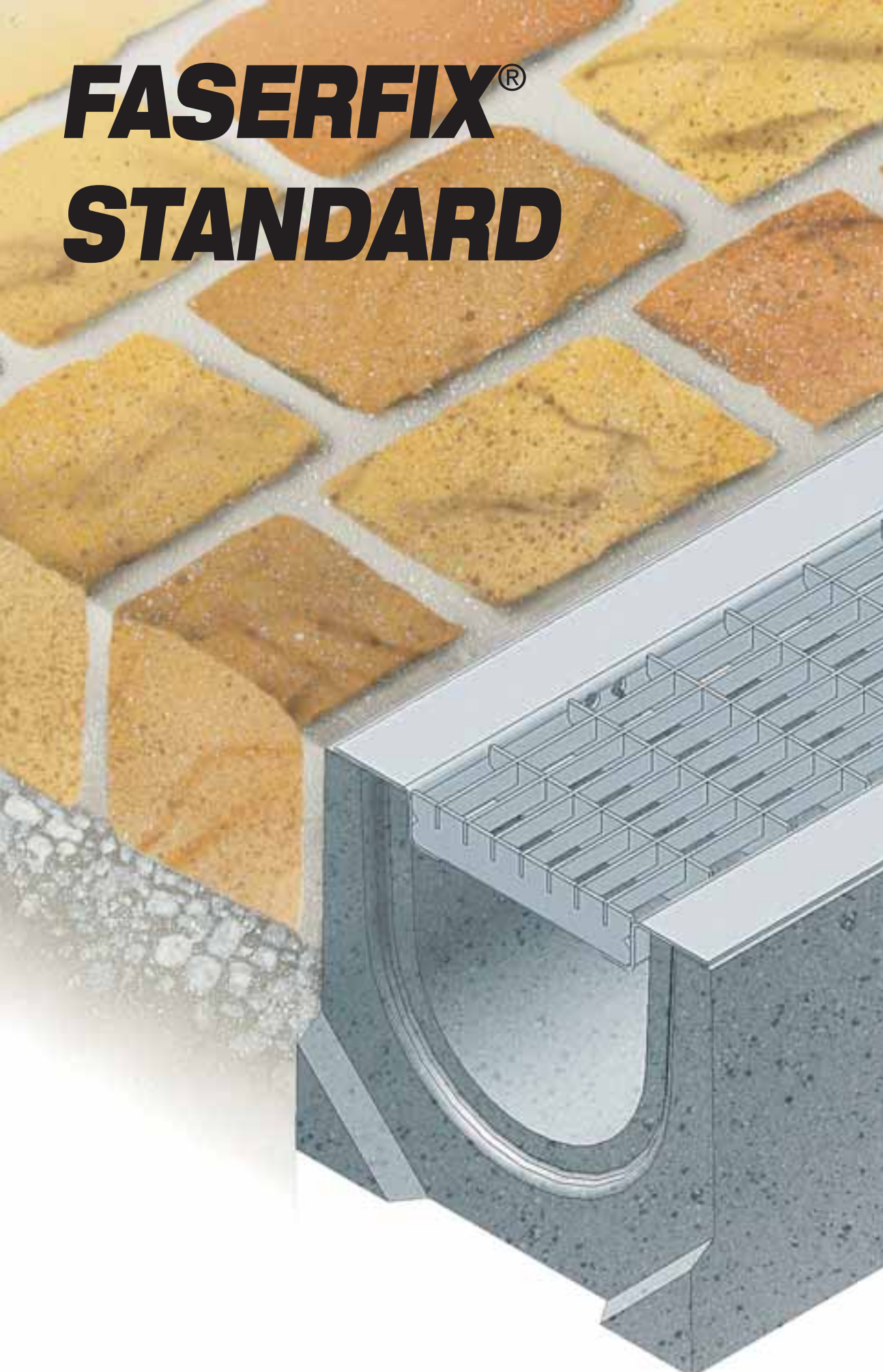


FASERFIX[®]

STANDARD



 **hauraton**



Žlaby FASERFIX® - Standard

Požadavek

U obytných, zahradních a hospodářských staveb musí být povrchové vody rychle a spolehlivě odvedeny. Žlaby musí svoji malou hmotností umožnit montáž svépomocí a vydržet zatížení tř. A – C dle normy EN 1433.

Řešení

Žlaby FASERFIX-Standard z betonu plněného skleněnými vlákny jsou cenově výhodnější alternativou k žlabům FASERFIX-Super. Jejich malá hmotnost umožňuje montáž svépomocí. Při zakrytí litinovým krytem odpovídá jejich únosnost tř. C 250 dle normy EN 1433. Žlaby mohou být pro dodatečnou ochranu hran doplněny přídavným ocelovým rámem. Žlaby jsou odolné mrazu a solance.

Oblasti použití

Vjezdy do garáží, dvory, terasy, zahrady, parkoviště osobních vozů.



*Žlaby FASERFIX Standard
spolehlivé řešení odvodnění...*





Přednosti

- žlaby Faserfix-Standard 100 E dle DIN EN 1433
- malá hmotnost pro jednoduchou montáž
- pro všechny plochy do tř. zatížení C 250 kN
- se spádem nebo beze spádu dna
- odolné mrazu a solance
- možnost aretace krytů

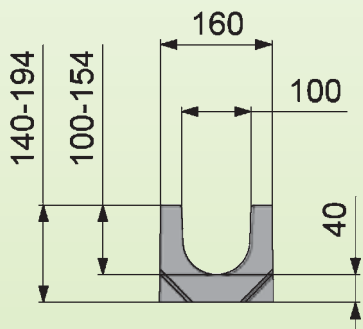
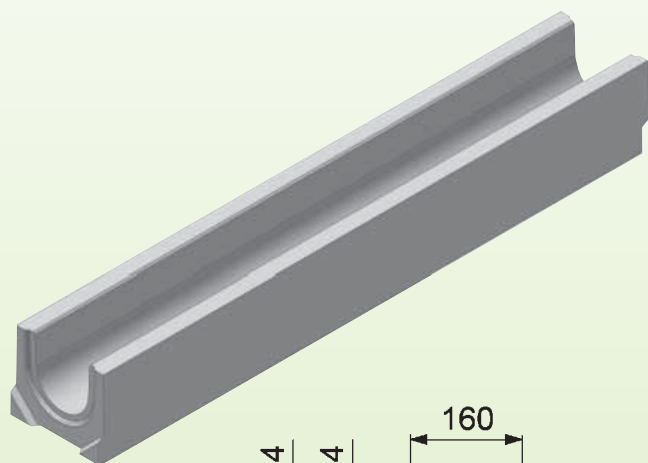


*Žlaby FASERFIX Standard
spolehlivé řešení odvodnění...*



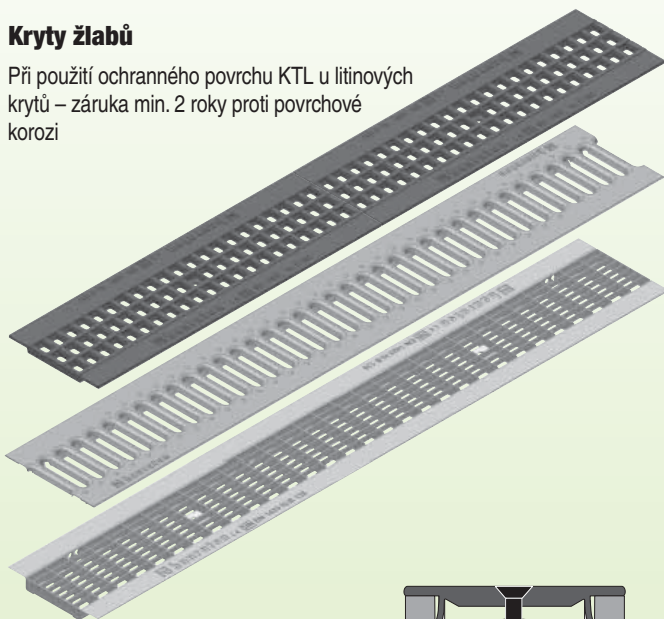
Žlaby FASERFIX® - Standard 100 E

Dle EN 1433



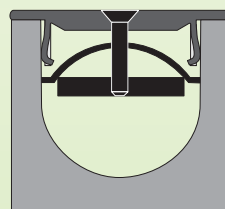
Kryty žlabů

Při použití ochranného povrchu KTL u litinových krytů – záruka min. 2 roky proti povrchové korozi



Aretace

Ke všem krytům je možno (i dodatečně) dodat aretační šroubení



Žlaby FASERFIX-Standard 100 E se spádem 0,6 % nebo beze spádu dna

Typ	Délka mm	Šířka mm	Výška mm	Vtokový průřez cm ²	Hmotnost kg	Objednací číslo
0105*	500	160	140	89,0	12,9	6249
01*	1000	160	140	89,0	31,4	6200
01 L, s otvorem DN 100 mm ve dně*	1000	160	140	89,0	30,4	6300
1	1000	160	140-146	89,0	32,4	6201
2	1000	160	146-152	95,0	32,9	6202
3	1000	160	152-158	101,0	33,9	6203
4	1000	160	158-164	107,0	34,4	6204
5	1000	160	164-170	113,0	34,9	6205
6	1000	160	170-176	119,0	35,4	6206
7	1000	160	176-182	125,0	36,4	6207
8	1000	160	182-188	131,0	36,9	6208
9	1000	160	188-194	137,0	37,9	6209
010*	1000	160	194	143,0	39,4	6242
010 L, s otvorem DN 100 mm ve dně*	1000	160	194	143,0	37,9	6342
10	1000	160	194	143,0	38,9	6210

* žlaby bez spádu dna

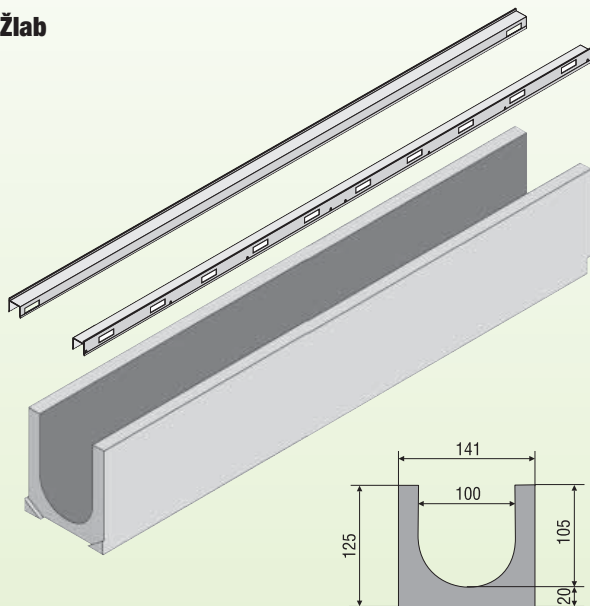
Kryty pro žlaby Faserfix Standard 100 E

	Třída zatížení	Délka mm	Šířka mm	Výška mm	Vtokový průřez cm ² /m	Rozměr štěrbin mm	Hmotnost kg	Objednací číslo
Litínové pororošty		sférická litina						
litinový pororošt, černý	C 250	500	158	14	444	20 x 30	3,5	6267
Svorkové rošty								
štěrbínový svorkový rošt, pozinkovaný	A 15	1000	158	21	280	80 x 10	2,2	6270
štěrbínový svorkový rošt, pozinkovaný	A 15	500	158	21	280	80 x 10	1,1	6271
Pororošty								
svorkový pororošt, pozinkovaný	B 125	1000	158	20	650	30 x 10	2,7	6280
svorkový pororošt, pozinkovaný	B 125	500	158	20	650	30 x 10	1,4	6281
Aretační šroubení								
aretační šroubení pro svorkové rošty	-	-	-	-	-	-	-	5095
aretační šroubení pro litinové kryty	-	-	-	-	-	-	-	5090

Žlaby FASERFIX® - Standard 100



Žlab

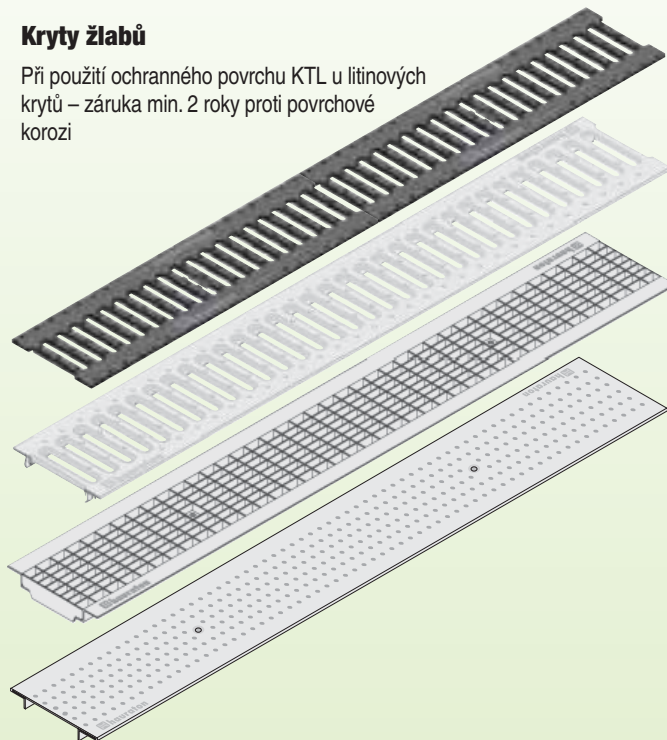


Přídavný rám pro žlaby FASERFIX-Standard 100

Přídavný rám pro žlaby FASERFIX-Standard 100 je speciální ochrana hran žlabů a vpustí FASERFIX-Standard 100. Ocelový rám je i po zabudování žlabu viditelný a zároveň tvoří úložnou plochu pro kryty. Použitím těchto rámu je účinně zabráněno ulomení části stěny žlabu. Rámy mohou být na žlab instalovány i po jeho uložení (konzultujte prosím s naším technikem).

Kryty žlabů

Při použití ochranného povrchu KTL u litinových krytů – záruka min. 2 roky proti povrchové korozi



Aretače

Ke všem krytům je možno (i dodatečně) dodat aretační šroubení

Žlaby Faserfix Standard 100

žlaby bez spádu dna

Typ	Délka mm	Šířka mm	Výška mm	Vtokový průřez cm ²	Hmotnost kg	Objednací číslo
0105	500	141	125	97,0	9,0	5049
01	1000	141	125	97,0	18,5	5000
01 L, s otvorem DN 100 mm	1000	141	125	97,0	18,0	5300
010	1000	141	179	155,0	25,0	5042
přídavný rám z pozinkované oceli	1000	21	24		0,5	5195
přídavný rám z nerezové oceli	500	21	24		0,3	5196

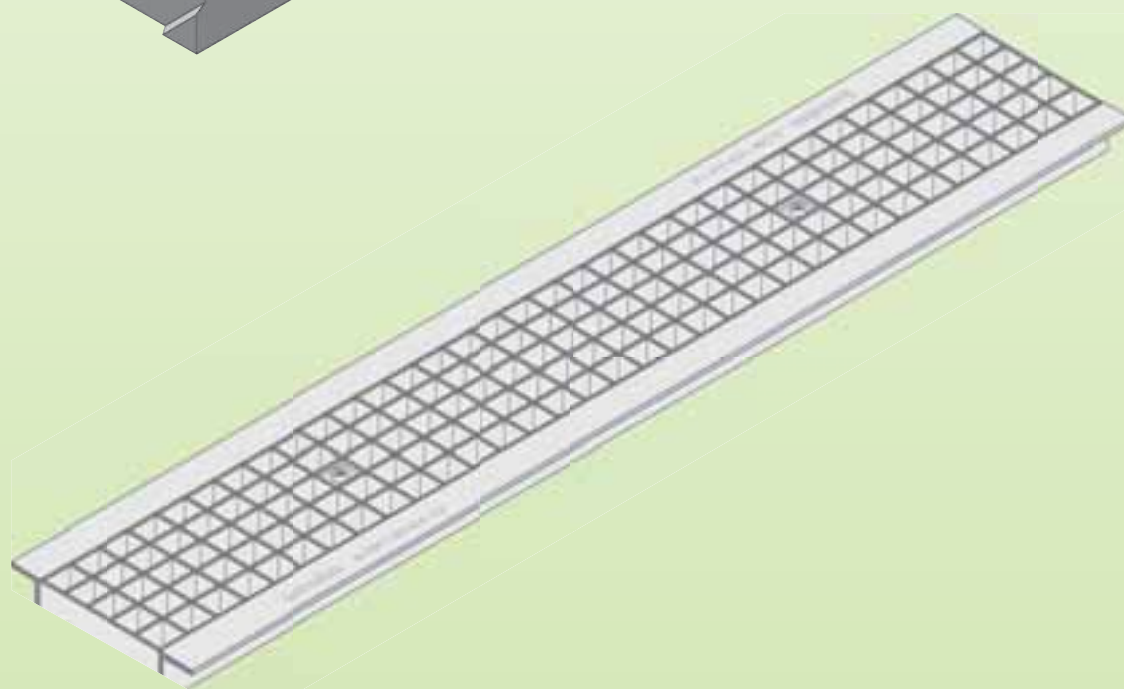
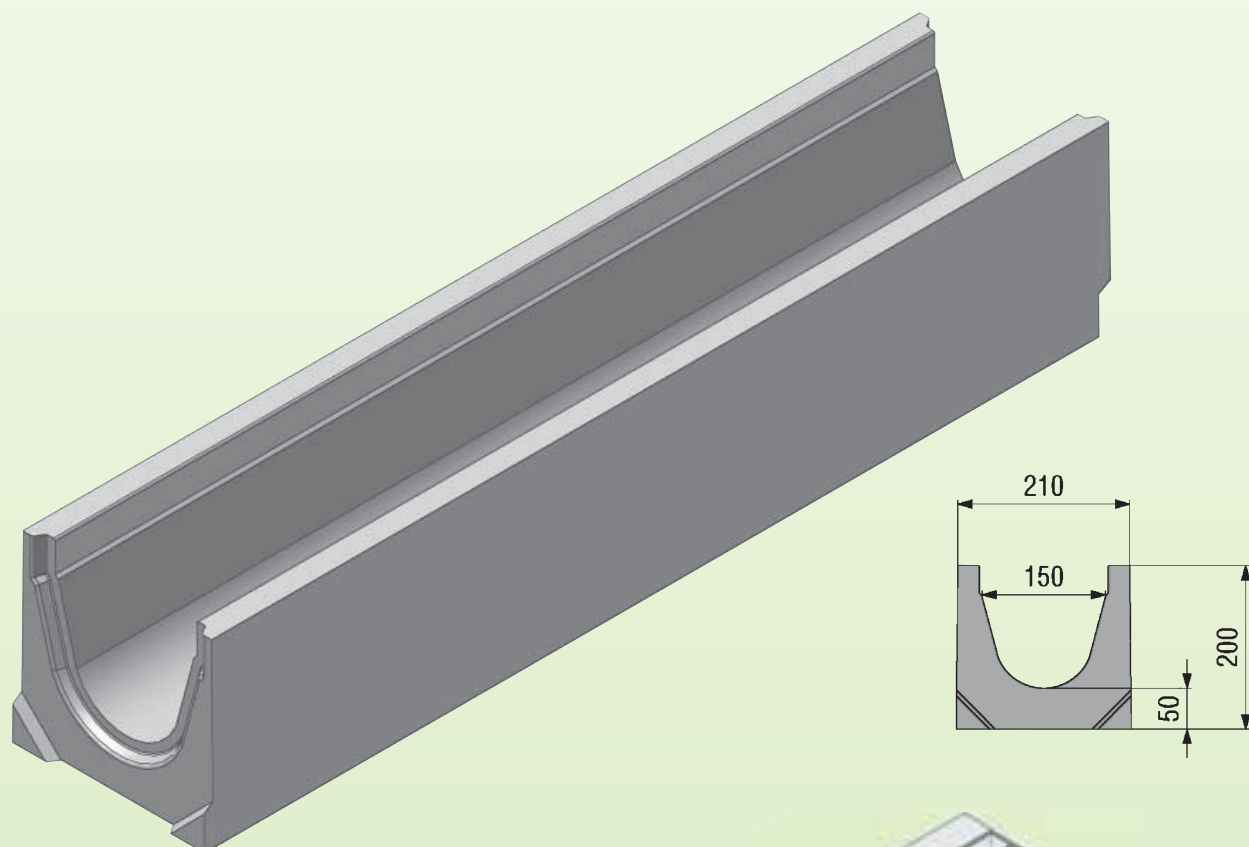
Kryty pro žlaby Faserfix Standard 100

	Třída zatížení	Délka mm	Šířka mm	Výška mm	Vtokový průřez cm ² /m	Rozměr štěrbin mm	Hmotnost kg	Objednací číslo
Litínové kryty								
litinový štěrbinový kryt	C 250	500	136	14	450	81 x 14	2,9	5166
Svorkové štěrbinové kryty								
štěrbinový svorkový kryt, pozinkovaný	A 15	1000	136	22	280	80 x 10	2,0	5070
štěrbinový svorkový kryt, pozinkovaný	A 15	500	136	22	280	80 x 10	1,0	5071
štěrbinový svorkový kryt, nerezový	A 15	1000	136	22	280	80 x 10	2,2	5072
štěrbinový svorkový kryt, nerezový	A 15	500	136	22	280	80 x 10	1,1	5073
Svorkové pororošty								
svorkový pororošt, pozinkovaný	B 125	1000	136	20	650	30 x 10	3,2	5078
svorkový pororošt, pozinkovaný	B 125	500	136	20	650	30 x 10	1,6	5079
svorkový pororošt, nerezový	B 125	1000	136	20	650	30 x 10	3,2	5178
svorkový pororošt, nerezový	B 125	500	136	20	650	30 x 10	1,6	5179
Svorkové děrované kryty								
svorkový děrovaný kryt, pozinkovaný	B 125	1000	136	22	161	Ø 6	2,7	5185
svorkový děrovaný kryt, pozinkovaný	B 125	500	136	22	161	Ø 6	1,4	5186
svorkový děrovaný kryt, nerezový	B 125	1000	136	22	161	Ø 6	2,7	5188
svorkový děrovaný kryt, nerezový	B 125	500	136	22	161	Ø 6	1,4	5189
Aretační šroubení								
aretační šroubení pro svorkové rošty	-	-	-	-	-	-	-	5095
aretační šroubení pro litinové kryty	-	-	-	-	-	-	-	5090



Žlaby FASERFIX® - Standard 150

Žlaby Faserfix-Standard 150



Žlaby FASERFIX-Standard 150

Typ	Délka mm	Šířka mm	Výška mm	Hmotnost kg	Objednací číslo
bez spádu dna, typ 0105	500	210	200	26,5	401
bez spádu dna, typ 01	1000	210	200	53,0	400

Kryty pro žlaby FASERFIX-Standard 150

Typ	Délka mm	Šířka mm	Výška mm	Hmotnost kg	Objednací číslo
ocelový pozink. pororošt, oka 30x30 mm, tř. B 125	1000	196	33	4,9	40173

Vpusti FASERFIX® - Standard

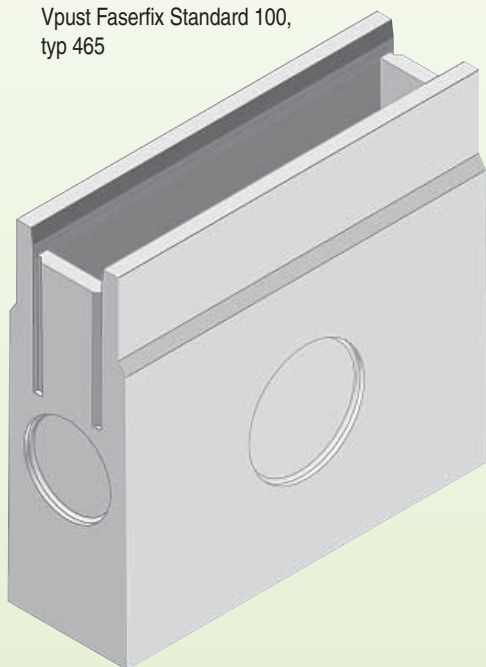


Odtokové vpusti

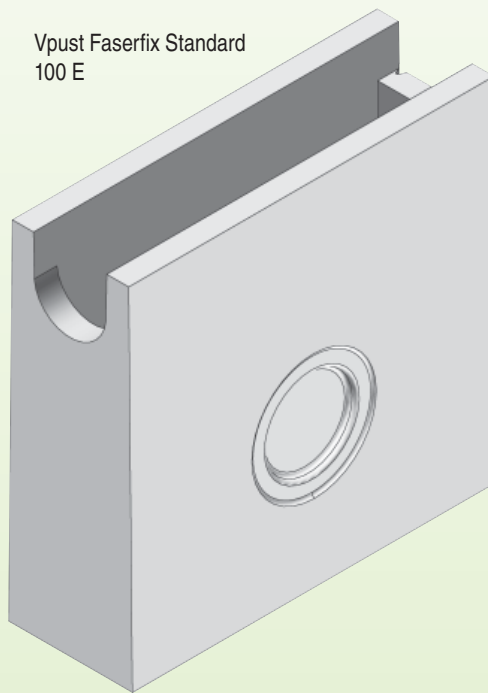
Odtoková vpust tvoří přechodový prvek pro napojení žlabu na kanalizaci. Vpusti se dodávají s košem na nečistoty z pozinkované oceli nebo PVC. Žlaby lze napojit na vpust z obou čelních stran.

Zápachové uzávěry

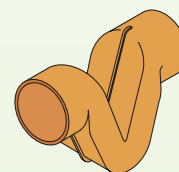
Vpust Faserfix Standard 100, typ 465



Vpust Faserfix Standard 100 E



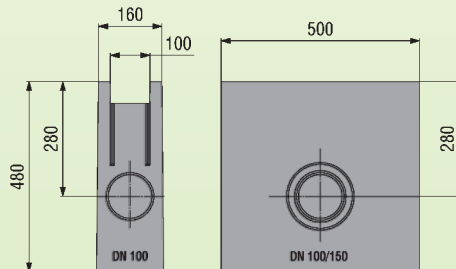
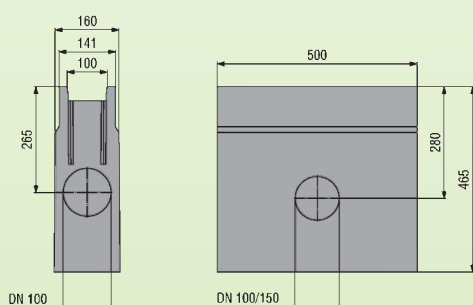
Vnější, DN 100 mm



Vnitřní, DN 100 mm



Pro svislý odtok DN 100 mm, objednávací číslo 964



Odtokové vpusti Faserfix Standard 100 E, 100, 150

Typ	Délka mm	Šířka mm	Výška mm	Střed odtokového otvoru od horní hrany mm	Boční odtok	Čelní odtok	Hmotnost kg	Objednávací číslo
-----	----------	----------	----------	---	-------------	-------------	-------------	-------------------

Odtokové vpusti Faserfix Standard 100 E

s plastovým košem na nečistoty	500	160	480	280	DN 100	DN 100/150	47,2	6253
s pozinkovaným košem na nečistoty	500	160	480	280	DN 100	DN 100/150	48,2	6255

Odtokové vpusti Faserfix Standard 100

Typ 345, s plastovým košem na nečistoty	500	141	345	240	DN 100	DN 100	32,0	5053
Typ 345, s pozinkovaným košem na nečistoty	500	141	345	240	DN 100	DN 100	33,0	5055
Typ 465, s plastovým košem na nečistoty	500	141	465	255/270	DN 100	DN 100/150	42,0	5057
Typ 465, s pozinkovaným košem na nečistoty	500	141	465	255/270	DN 100	DN 100/150	43,0	5059

Odtoková vpust Faserfix Super 150 KS, bez krytu

Super 150 KS s pozink. košem na nečistoty	500	-	600	-	-	-	69,0	11052
---	-----	---	-----	---	---	---	------	-------

Zápachové uzávěry

DN 100, vnější	-	-	-	-	-	-	0,4	961
DN 100, vnitřní*	-	-	-	-	-	-	0,4	962
DN 150, vnější	-	-	-	-	-	-	2,0	960
Zápachový uzávěr DN 100 mm pro svislý odtok	-	-	-	-	-	-	0,2	964

PE nátrubky

DN 100	-	-	-	-	-	-	0,2	903
DN 150	-	-	-	-	-	-	0,5	906

* pouze v kombinaci s vpustí Faserfix Standard 100 typ 465 s plastovým košem na nečistoty



Služby na zakázku

Žlaby a vpusti FASERFIX-Standard lze na zakázku zkracovat, řezat pod libovolným úhlem, opatřit odpadními nebo napojovacími otvory.

vrtání napojovacích otvorů DN 70 – 100 mm

dle projektové dokumentace, objednáací číslo 976-977

vlepení nátrubku z PVC DN 70 – 100 mm

dle projektové dokumentace, do stěny nebo do dna žlabu, objednáací číslo: 986-987

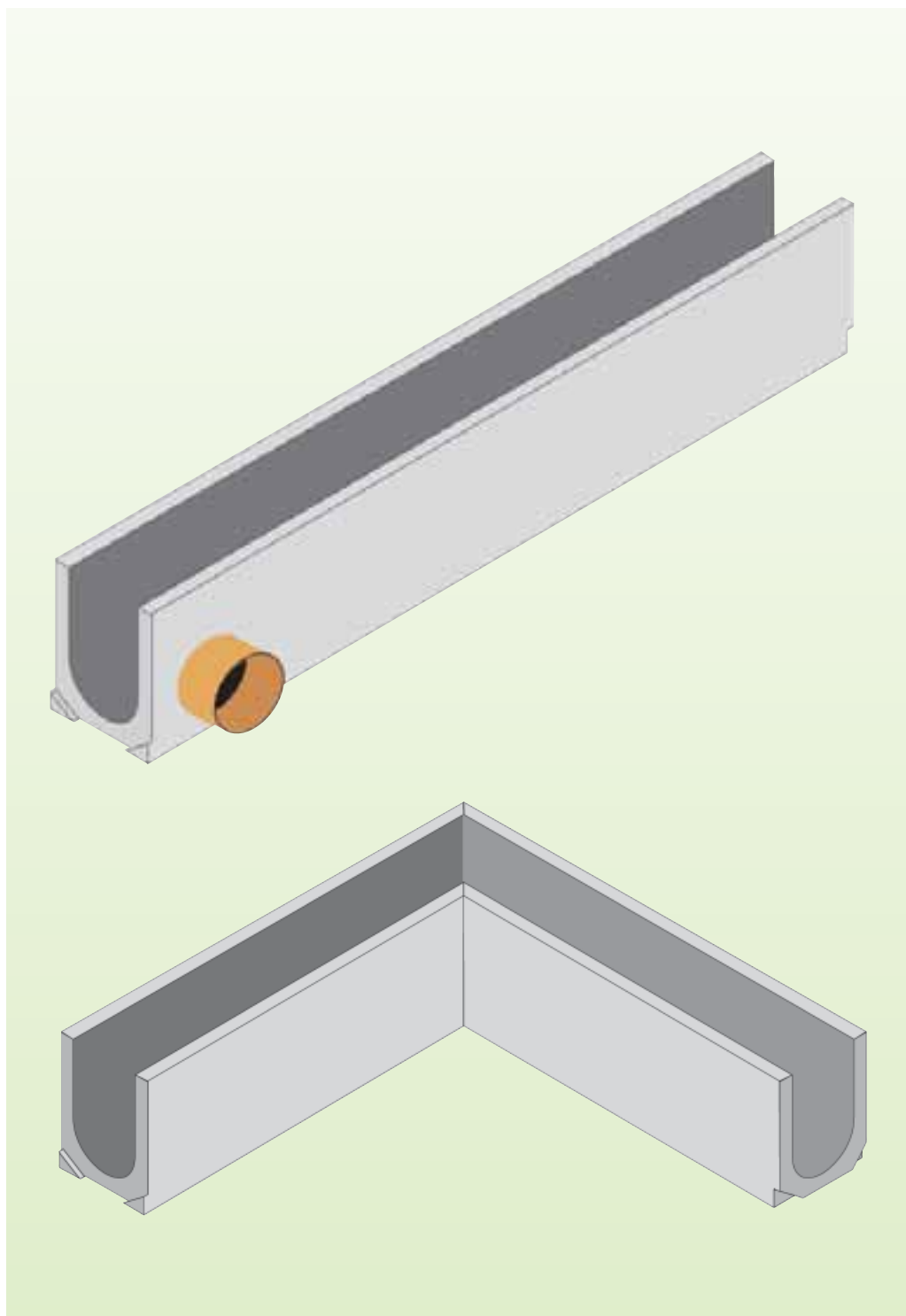
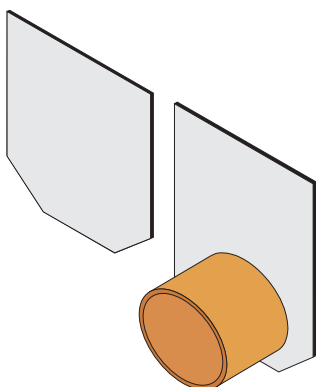
krácení žlabů vč. krytů

dle projektové dokumentace objednáací číslo: 994

šikmé řezy

pro rohová spojení dle projektové dokumentace
objednáací číslo: 999

Čelní stěny



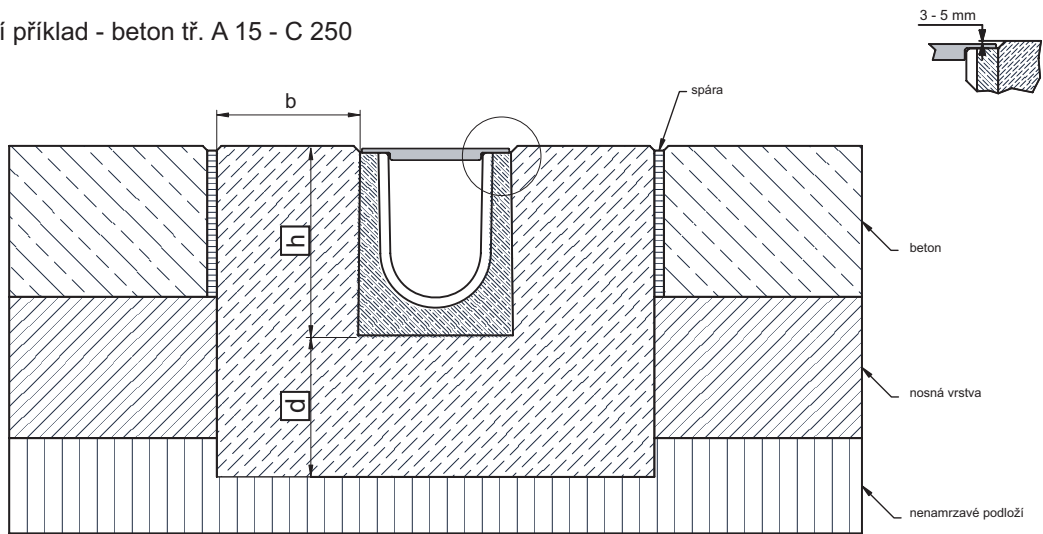
Čelní stěny

	Výška mm	Hmotnost kg	Objednáací číslo
Čelní stěny pro žlaby Faserfix Standard 100 E pro počátek a konec žlabu, pozinkovaná ocel			
pro žlaby Typ 01	140	0,4	6290
pro žlaby Typ 010	194	0,5	6291
Čelní stěny pro žlaby Faserfix Standard 100 E pro počátek a konec žlabu, pozinkovaná ocel, s vodorovným odtokovým nátrubkem DN 100 mm			
pro žlaby Typ 010	194	0,6	6297
Čelní stěny pro žlaby Faserfix Standard 100 pro počátek a konec žlabu, pozinkovaná ocel			
pro žlaby Typ 0105, 01, 01 L	125	0,3	5081
pro žlaby Typ 010	179	0,4	5082
Čelní stěny pro žlaby Faserfix Standard 100 pro počátek a konec žlabu, pozinkovaná ocel, s vodorovným odtokovým nátrubkem DN 100 mm			
pro žlaby Typ 0105, 01, 01 L (variabilní)	125 - 149	0,3	5096
pro žlaby Typ 010	179	0,5	5097



Stavební příklady

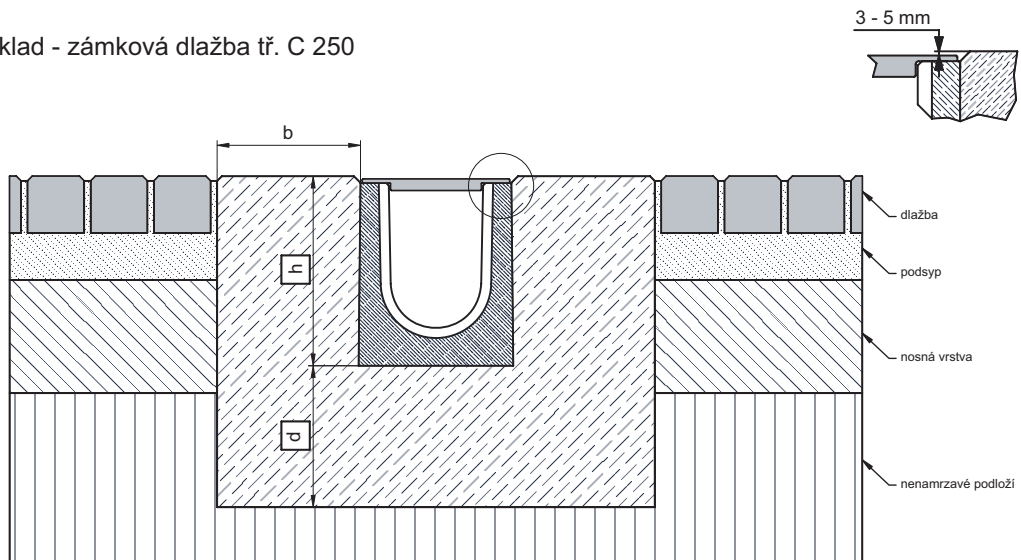
Stavební příklad - beton tř. A 15 - C 250



* výška žlabu

Třída zatížení dle EN 1433/ V 19580	A 15	B 125	C 250	D 400	E 600	F 900	Hauraton ČR spol.s r.o. Kostelecká 908 196 00 Praha 9 Tel.: 266 312 798 Fax: 266 310 557 www.hauraton.com
Obetonování: šířka b/ tloušťka d/ výška h	10 / 10 / *	10 / 10 / *	15 / 15 / *				
Třída betonu	B 35	B 35	B 35				
Faserfix Standard 100 E	Stav k: 22.3.2005		Vzorové uložení}		Plocha: Beton		Hauraton GmbH & KG, o.z. Radnicne nămestie 1 821 05 Bratislava 2 Tel.:+421 243 637 124 Fax.:+421 243 637 125 www.hauraton.com

Stavební příklad - zámková dlažba tř. C 250



* výška žlabu

Třída zatížení dle EN 1433/ V 19580	A 15	B 125	C 250	D 400	E 600	F 900	Hauraton ČR spol.s r.o. Kostelecká 908 196 00 Praha 9 Tel.: 266 312 798 Fax: 266 310 557 www.hauraton.com
Obetonování: šířka b/ tloušťka d/ výška h			15 / 15 / *				
Třída betonu			B 35				
Faserfix Standard 100 E	Stav k: 22.3.2005		Vzorové uložení}		Plocha: Dlažba		Hauraton GmbH & KG, o.z. Radnicne nămestie 1 821 05 Bratislava 2 Tel.:+421 243 637 124 Fax.:+421 243 637 125 www.hauraton.com



Žlaby FASERFIX® - Standard

Stavební doporučení

Naše stavební doporučení/stavební příklady jsou obecně platná. Specifická opatření navrhne projektant dle konkrétních podmínek. Při stavbě je nutno respektovat platné stavební předpisy.

Uživatel musí bezpodmínečně dbát stavebních podmínek a použít odpovídající výrobky pro danou situaci (např. vhodnou kategorii únosnosti krytů). Nedodržení stavebních podmínek může vést k poškození žlabů, na které se nevztahuje záruka.

1. Vrchní hrana krytu musí trvale ležet 3–5 mm pod úrovní okolních ploch.
2. Jsou-li žlaby osazeny v betonových plochách, je nutno v jejich blízkosti vybudovat dilatační spáry, které eliminují síly vznikající z roztažnosti betonu.
3. Před hutněním ploch v těsné blízkosti žlabů, před obetonováním, pokládáním asfaltu-betonu nebo dlažby je nutno žlaby rozepřít dřevěnými špalíky.
4. Při uložení žlabů v zámkové dlažbě se spára mezi žlabem a dlažbou vyplní jemnozrnným pískem nebo se vylije bitumenovou zálivkou.
5. Při zatížení tř. B nebo C se žlaby obetonují až po horní úroveň, příp. se dlažba v blízkosti žlabu uloží do betonu tř. B 25

Pro vpusti platí stejná doporučení jako pro žlaby.

Upozornění

Žlaby FASERFIX Standard 100 E s příslušnými kryty lze zatěžovat maximálně do třídy C 250 kN dle EN 1433.

Nasazení přídatného rámu

1. Položit žlab na pevnou a rovnou podložku
2. Ručně nasadit rám na hranu žlabu. Slícovat rám se žlabem.
3. Narazit rám na stěny žlabu lehkými údery gumové paličky nebo kladiva přes dřevěnou podložku.

