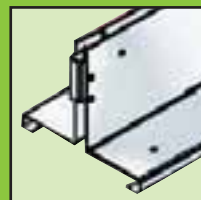


FASERFIX[®], RECYFIX[®]

**PODÉLNÉ
ŠTĚRBINOVÉ KRYTY**



 **hauraton**



Podélné štěrbinové kryty

Požadavky

Individuální architektonické ztvárnění ploch a různých budov vyžaduje zvláštní výrobky, které odpovídají vysokým estetickým a technickým nárokům. V těchto případech mohou být klasické žlaby s kryty nevhodné, protože mohou rušit vzhled stavby nebo je nelze začlenit do architektonického řešení ploch.

Oblasti použití

Plochy nebo fasády s nejvyššími architektonickými nároky. Pro použití se žlaby FASERFIX Standard 100, 150, RECYFIX Standard 100, 150. Viz kapitola žlaby FASERFIX-Standard a žlaby RECYFIX-Standard.

Řešení

Pro své estetické přednosti a spolehlivé odvádění povrchových vod se pro odvádění vod z velkých fasád a ploch používají odvodňovací žlaby Faserfix (Recyfix) se štěrbinovými kryty. Vtoková štěrbinová optika neruší a dobře se integruje do charakteru plochy. Štěrbinové kryty lze také použít pro oddělení dvou různých povrchů. Pro odvodnění fasád se používají žlaby DN 100 nebo 150 mm s asymetrickou štěrbinou. Žlaby lze čistit pomocí revizních vpustí, které mají odnímatelný štěrbinový kryt.

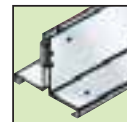
Přednosti

- pro odvodnění fasád a ploch
- odvodnění pomocí žlabů Faserfix (Recyfix) DN 100 nebo 150 mm
- optika staveb není rušena liniovým odvodněním
- možno použít u všech běžných typů dlažeb
- snadné čištění pomocí revizních vpustí
- jednoduché spojování krytů na pero a drážku
- symetrické a asymetrické provedení
- z pozinkované nebo nerezové oceli



Odvodnění fasády žlabem s asymetrickým štěrbinovým krytem





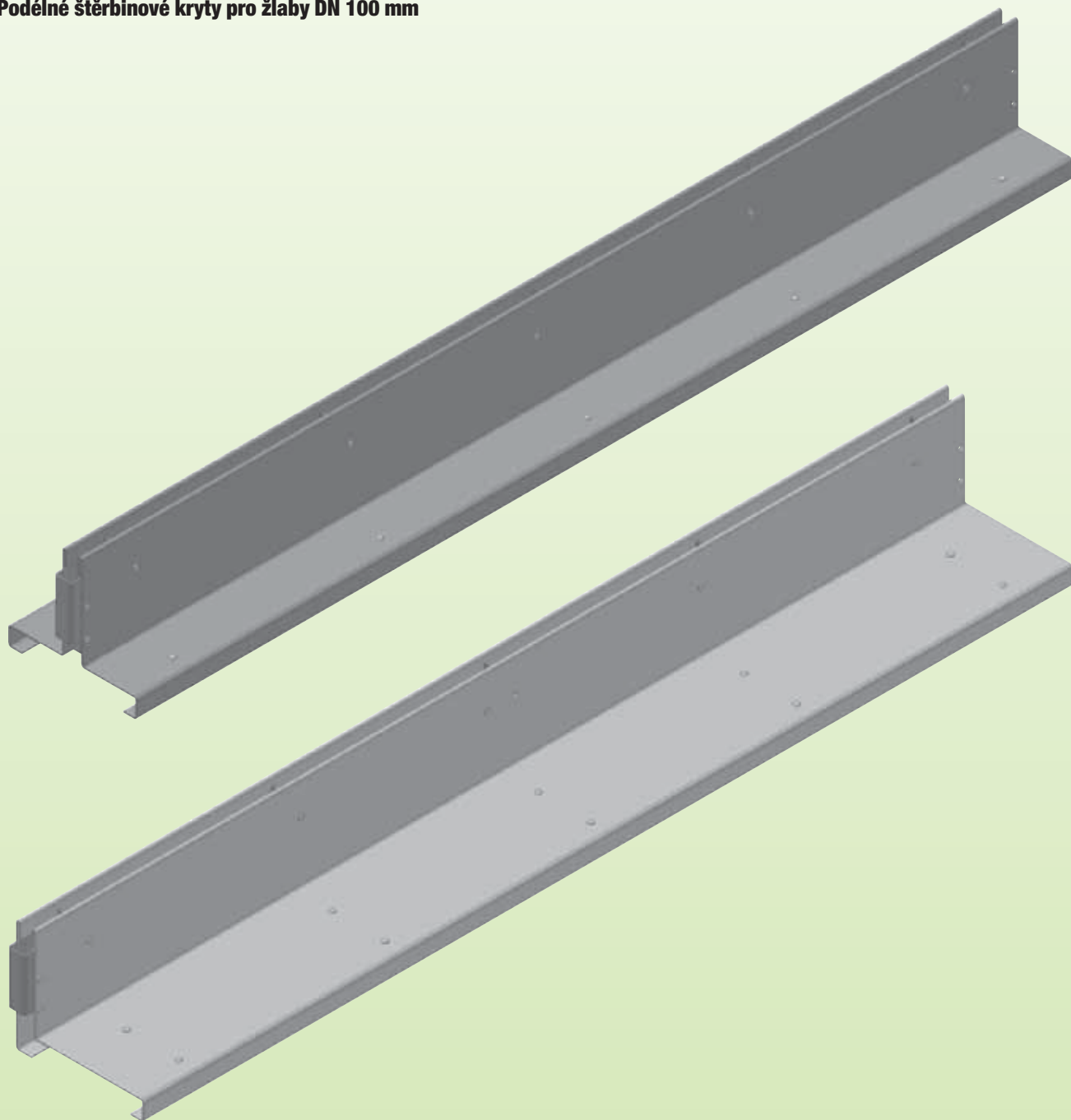
Referenční stavby





Podélné štěrbinové kryty

Podélné štěrbinové kryty pro žlaby DN 100 mm



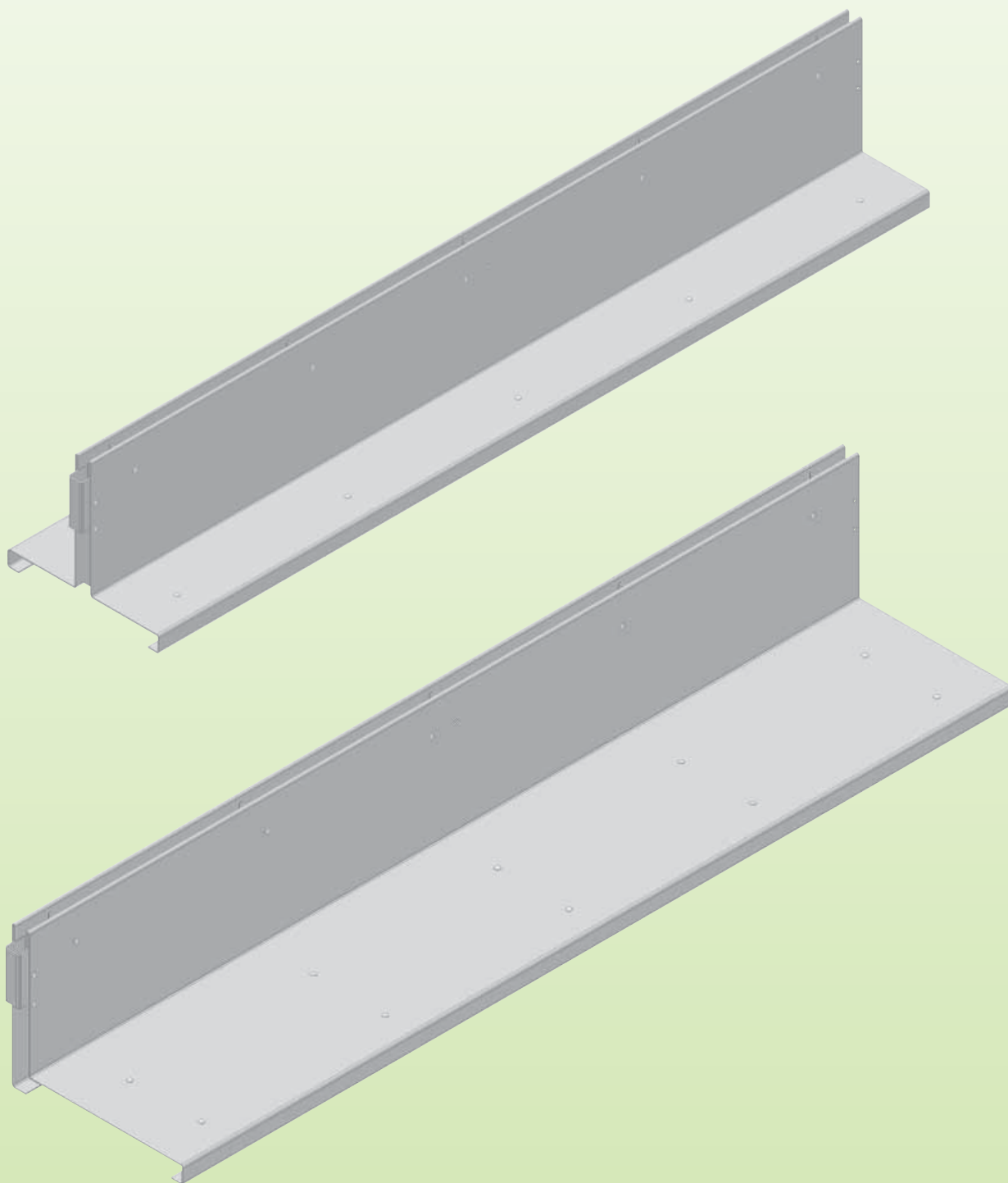
Podélné štěrbinové kryty pro žlaby DN 100 mm, z pozinkované nebo nerezové oceli*

	Třída zatížení	Délka mm	Šířka mm	Výška mm	Výška štěrbin mm	Šířka štěrbin mm	Vtokový průřez cm ² /m	Hmotnost kg	Objednací číslo
symetrické, pozinkovaná ocel	C 250	1000	137	121	100	12,5	125	4,3	5715
symetrické, pozinkovaná ocel	C 250	500	137	121	100	12,5	125	2,3	5716
symetrické, nerezová ocel	C 250	1000	137	121	100	12,5	125	4,4	5765
symetrické, nerezová ocel	C 250	500	137	121	100	12,5	125	2,4	5766
asymetrické, pozinkovaná ocel	C 250	1000	137	121	100	12,5	125	4,4	5615
asymetrické, pozinkovaná ocel	C 250	500	137	121	100	12,5	125	2,3	5616
asymetrické, nerezová ocel	C 250	1000	137	121	100	12,5	125	4,5	5665
asymetrické, nerezová ocel	C 250	500	137	121	100	12,5	125	2,4	5666

* na objednávku



Podélné štěrbinové kryty pro žlaby DN 150 mm



Podélné štěrbinové kryty pro žlaby DN 150 mm, z pozinkované nebo nerezové oceli*

	Třída zatížení	Délka mm	Šířka mm	Výška mm	Výška štěrbin mm	Šířka štěrbin mm	Vtokový průřez cm ² /m	Hmotnost kg	Objednací číslo
symetrické, pozinkovaná ocel	D 400	1000	196	171	150	12,5	125	8,2	410
symetrické, pozinkovaná ocel	D 400	500	196	171	150	12,5	125	4,3	411
symetrické, nerezová ocel	D 400	1000	196	171	150	12,5	125	8,4	420
symetrické, nerezová ocel	D 400	500	196	171	150	12,5	125	4,4	421
asymetrické, pozinkovaná ocel	D 400	1000	206	171	150	12,5	125	8,4	450
asymetrické, pozinkovaná ocel	D 400	500	206	171	150	12,5	125	4,3	451
asymetrické, nerezová ocel	D 400	1000	206	171	150	12,5	125	8,5	460
asymetrické, nerezová ocel	D 400	500	206	171	150	12,5	125	4,4	461

* na objednávku

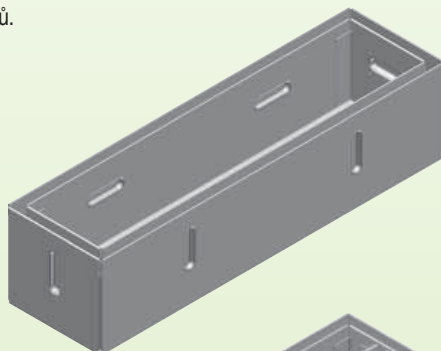


Štěrbínové kryty pro odtokové vpusti

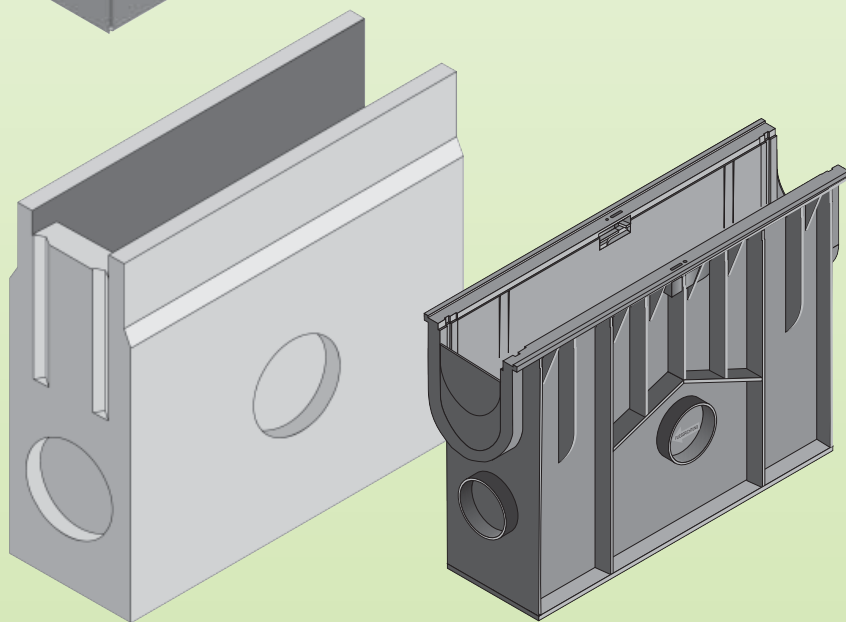
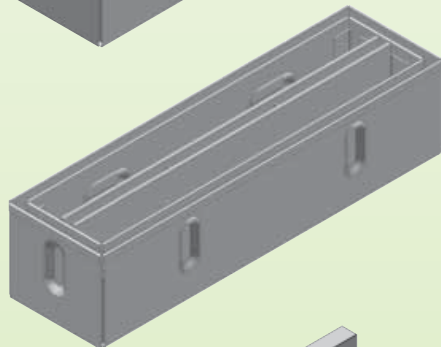
Revizní nástavce DN 100 mm

Revizní nástavce lze použít na odtokové vpusti systému Faserfix/Recyfix Standard 100. Po vyjmutí středového dílu je umožněn přístup do revizní šachty a čištění žlabů. Prostor mezi stěnami středového dílu a štěrbinou se vyplní stejným materiálem jako je v okolí vpusti.

asymetrický revizní nástavec



symetrický revizní nástavec



Revizní nástavce DN 100 mm, z pozinkované nebo nerezové oceli

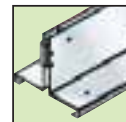
	Třída zatížení	Délka mm	Šířka mm	Výška mm	Výška štěrbin mm	Šířka štěrbin mm	Hmotnost kg	Objednací číslo
symetrické, pozinkovaná ocel	C 250	500	137	121	100	12,5	5,9	5740
symetrické, nerezová ocel	C 250	500	137	121	100	12,5	6,0	5790
symetrické, pozinkovaná ocel	C 250	500	137	121	100	12,5	5,0	5640
symetrické, nerezová ocel	C 250	500	137	121	100	12,5	5,1	5690

Odtoková vpust Faserfix Standard 100, z betonu vyztuženého skleněnými vlákny

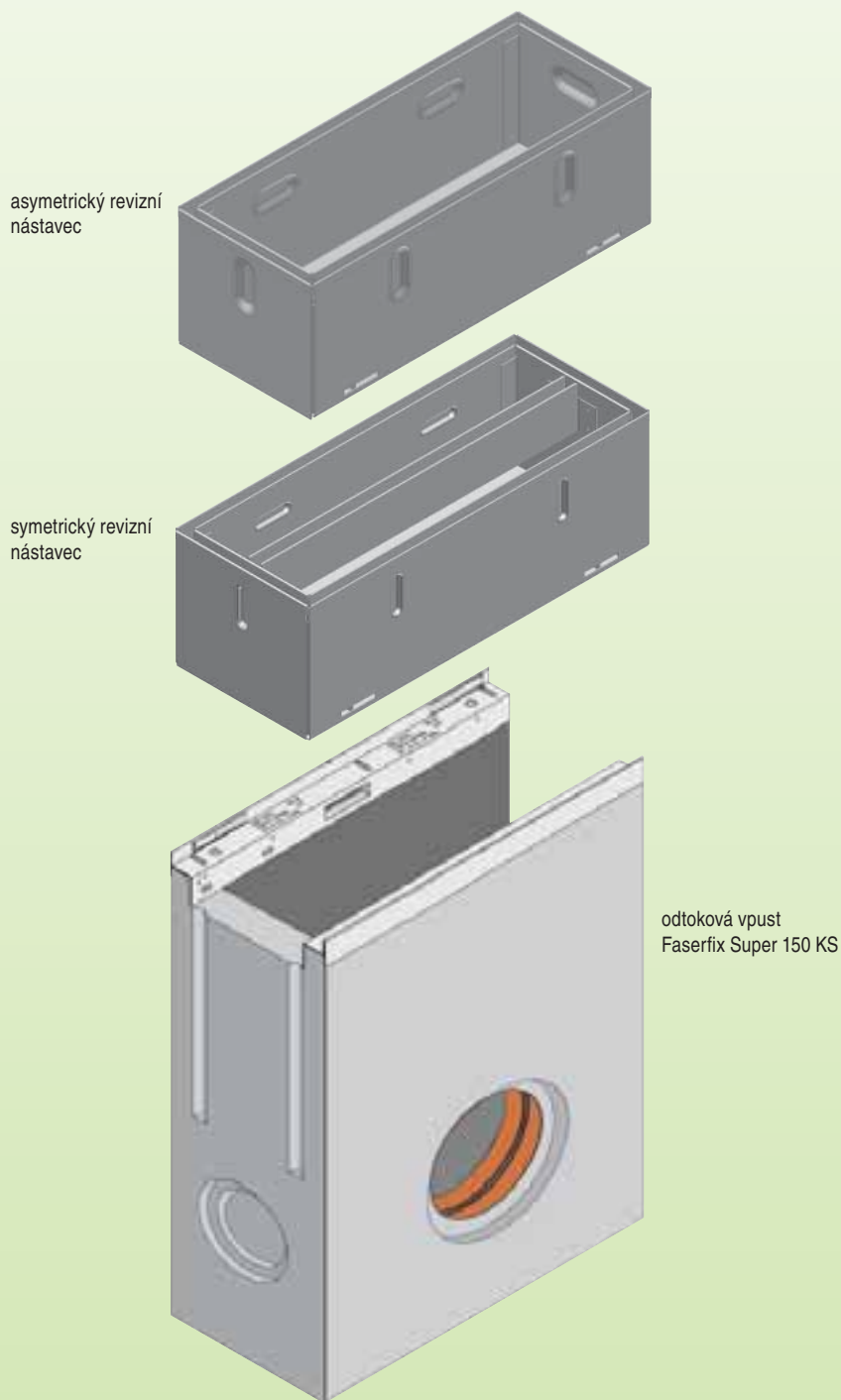
Typ	Délka mm	Šířka mm	Výška mm	Střed odtokového otvoru od horní hrany mm	Boční odtok	Čelní/boční odtok	Hmotnost kg	Objednací číslo
typ 465, s pozinkovaným košem na nečistoty	500	141	465	255/270	DN 100	DN 100/150	43,0	5059

Odtoková vpust Recyfix Standard 100, z recyklátu PE HD

s plastovým košem na nečistoty	500	160	419	265	DN 100	DN 100/150	3,3	40252
--------------------------------	-----	-----	-----	-----	--------	------------	-----	-------



Štěrbínové kryty pro vpusti DN 150 mm

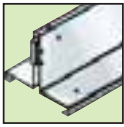


Revizní nástavce DN 150 mm, z pozinkované nebo nerezové oceli

	Třída zatížení	Délka mm	Šířka mm	Výška mm	Výška štěrbin mm	Šířka štěrbin mm	Hmotnost kg	Objednací číslo
symetrické, pozinkovaná ocel	D 400	500	196	171	150	12,5	8,4	470
symetrické, nerezová ocel	D 400	500	196	171	150	12,5	8,6	480
symetrické, pozinkovaná ocel	D 400	500	206	171	150	12,5	7,5	475
symetrické, nerezová ocel	D 400	500	206	171	150	12,5	7,4	485

Odtoková vpust Faserfix Super 150 KS

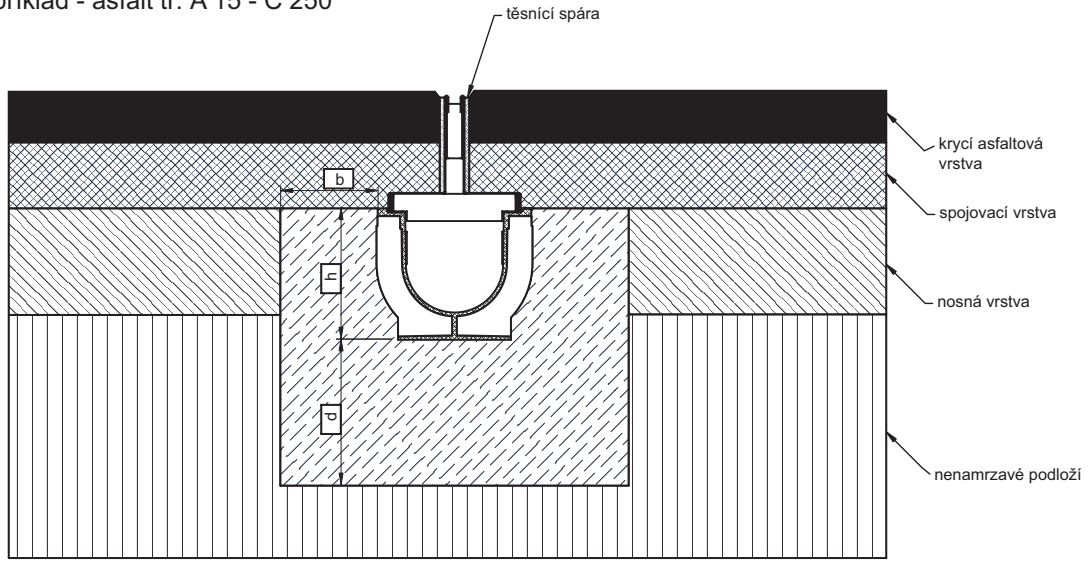
Typ	Délka mm	Šířka mm	Výška mm	Střed odtokového otvoru od horní hrany mm	Boční odtok	Čelní odtok	Hmotnost kg	Objednací číslo
s pozinkovaným košem na nečistoty	500	210	600	420	DN 100/150	DN 150/200	69,0	11052



Podélné štěrbinové kryty

Stavební příklady

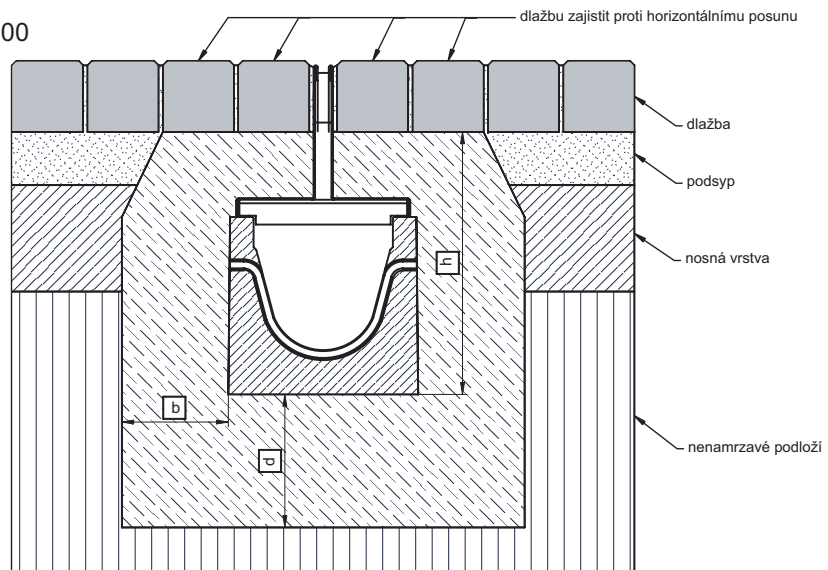
Stavební příklad - asfalt tř. A 15 - C 250



* h \geq výška žlabu

Třída zatížení dle EN 1433/ V 19580	A 15	B 125	C 250	D 400	E 600	F 900	Hauraton ČR spol.s r.o. Kostecká 908 196 00 Praha 9 Tel.:+420 266 312 798 Fax.:+420 266 310 557 www.hauraton.com
Obetonování: šířka b/ tloušťka d/ výška h	10 / 10 / *	10 / 10 / *	10 / 15 / *				
Třída betonu	B 25	B 25	B 25				
Faserfix/Recyfix Standard se štěrbinovým krytem	Stav k: 9.12.2004		Vzorové uložení)		Plocha: Asfalt		Hauraton GmbH & KG, o.z. Radnicne nămesťie 1 821 05 Bratislava 2 Tel.:+421 243 637 124 Fax.:+421 243 637 125 www.hauraton.com

Stavební příklad
zámková dlažba tř. A 15 - D 400



* h = po spodní okraj dlažby

Třída zatížení dle EN 1433/ V 19580	A 15	B 125	C 250	D 400	E 600	F 900	Hauraton ČR spol.s r.o. Kostecká 908 196 00 Praha 9 Tel.:+420 266 312 798 Fax.:+420 266 310 557 www.hauraton.com
Obetonování: šířka b/ tloušťka d/ výška h	10 / 10 / *	10 / 10 / *	10 / 15 / *	12 / 15 / *			
Třída betonu	B 25	B 25	B 25	B 25			
Faserfix/Recyfix Standard se štěrbinovým krytem	Stav k: 8.12.2004		Vzorové uložení)		Plocha: Dlažba		Hauraton GmbH & KG, o.z. Radnicne nămesťie 1 821 05 Bratislava 2 Tel.:+421 243 637 124 Fax.:+421 243 637 125 www.hauraton.com