

# FASERFIX®SUPER

**Besonders geeignet für extreme Belastungen und hohe dynamische Kräfte im Schwerverkehrsbereich.**

- massive Rinnen aus faserbewehrtem Beton (Basaltfasern)
- Zeitersparnis durch Befestigung mit **SIDE-LOCK**
- die Einlegetiefe der Zarge (40 x 40 Millimeter) sorgt für einen besonders sicheren Halt
- hohe Sicherheit durch 16-fache Fixierungsmöglichkeit der Abdeckung pro Meter
- korrosionsgeschützte Zarge aus Zink-Magnesium beschichtetem Stahl oder Edelstahl



# FASERFIX®BIG BLS

## Entwässerungsrinnen als Stahlbeton-Fertigteil.

- hohe Verlegeleistung durch Bauteile in 4 und 5 Metern Länge, weniger Wartungsfugen und einfache Einpassung an ein Flächenfugenraster
- werkseitig montierte PE Raumfugeneinlage für vollflächige Aufnahme thermischer Spannungen in Längsrichtung
- Belastbarkeit nach internationalen Kennwerten wie LCN Flughafenkategorisierung nach ICAO



# FASERFIX®KS

## Stabile und leistungsfähige Entwässerungsrinnen für gewerbliche und öffentliche Bereiche.

- stabile Rinnen aus faserbewehrtem Beton (mit nachhaltigen Basaltfasern)
- korrosionsgeschützte Zargen aus verzinktem Stahl oder Edelstahl
- hohe Sicherheit durch 10-fache Fixierungsmöglichkeit der Abdeckung pro Meter (inklusive 2-facher, optionaler Verschraubung)
- große Auswahl an optisch ansprechenden Abdeckungen in den Materialien Guss, Kunststoff, verzinktem Stahl und Edelstahl



# FASERFIX®POINT KS

**Stabile Punkteinläufe für öffentliche und gewerbliche Flächen.**

- optimale Stabilität durch faserbewehrten Beton aus nachhaltigen Basaltfasern bei geringem Gewicht
- Abdeckung wird mittels Schnellverschluss **SIDE-LOCK** verkehrssicher arretiert
- hohe Stabilität durch 20 mm x 20 mm Zarge und einliegende Abdeckung



# RECYFIX®NC

## Hochstabil und leicht - die Kunststoffrinne für den Tief- und Straßenbau.

- wesentlich leichter im Vergleich zu Rinnen aus mineralischem Material
- Zarge ist im Rinnenkörper bereits integriert und bietet dadurch Längsschubsicherung
- 8-fache Verschraubung pro Meter bietet Sicherheit bei schweren Lasten und dynamischen Scherkräften



# RECYFIX® MONOTEC

**Das monolithische Entwässerungssystem für Verkehrs- und Parkflächen sowie öffentliche Plätze.**

- enorme hydraulische Leistung mit riesigem Retentionsvolumen - auch für Starkregenereignisse geeignet
- wartungsarm: einfache Reinigung durch Spülung über den Revisionskasten
- geringes Gewicht und einfache Bearbeitung für kostengünstigen Einbau



# RECYFIX®PRO

**Korrosionsfreies Entwässerungssystem für gewerbliche und öffentliche Bereiche.**

- stabiler und nahezu unzerbrechlicher **RECYFIX** Werkstoff
- einfache Verarbeitung auf der Baustelle:  
Zuschnitte und Bohrungen - mit einfachem Werkzeug möglich
- große Auswahl an optisch ansprechenden Design-Abdeckungen  
bspw. hydraulisch optimierter **FIBRETEC** Stegrost



# RECYFIX®PLUS

**Entwässerungsrinnen in anspruchsvoller Optik  
für öffentliche und gewerbliche Bereiche.**

- der Rinnenkörper aus Polypropylen (PP) kann vor Ort einfach bearbeitet, zugeschnitten und gebohrt werden
- korrosionsgeschützte Zarge aus verzinktem Stahl oder Edelstahl
- optische Aufwertung durch sichtbare Metallkante







Tel.: +49 7222 958-0

info@hauraton.com • [www.hauraton.com](http://www.hauraton.com)

HAURATON GmbH & Co. KG • Werkstraße 13 • 76437 Rastatt



**Besuchen Sie  
unsere Webseite:**



[www.hauraton.com](http://www.hauraton.com)

# SCHLITZRINNEN

Entwässerungssystem für hohe optische Anforderungen.

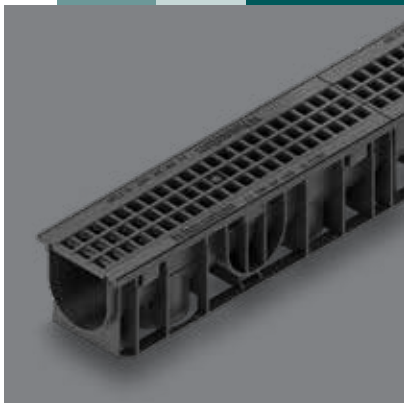
- vielfältige und variierebare Lösungen durch verschiedene Kombinationsmöglichkeiten von Rinnen und Abdeckungen
- individuelle Schlitzabdeckungen mit zahlreichen Halshöhen für verschiedene Belastungsklassen
- verschiedene Anschlussmöglichkeiten durch Eckverbindungen und Revisionsaufsätze



# RECYFIX® STANDARD

## Entwässerungsrinne für den privaten Bereich rund um Haus und Garten.

- zahlreiche Abdeckungsvarianten aus Guss, verzinktem Stahl oder Edelstahl möglich
- Rinnenoberkanten aus Kunststoff stoppen seitliche Bewegungen, ermöglichen eine bündige Verbindung mit der Abdeckung und verhindern Verletzungen
- geringes Gewicht bringt Zeit- und Kostenersparnis beim Einbau



# RECYFIX®POINT

**Punktentwässerung für Höfe, Garagen und Plätze.**

- verschiedene Anschlussmöglichkeiten an jede gängige Grundleitung
- entnehmbarer Schmutzfangeimer ermöglicht optimalen Schmutzrückhalt und ungehinderten Abfluss
- hochwertige Abdeckungen im Sterndesign sowie als Gitter- und Längsstabrost in den Materialien Guss und Stahl



# DACHFIX®STEEL

**Norm- und regelgerechte Entwässerung für Fassaden, Flachdächer, Balkone und Dachterrassen.**

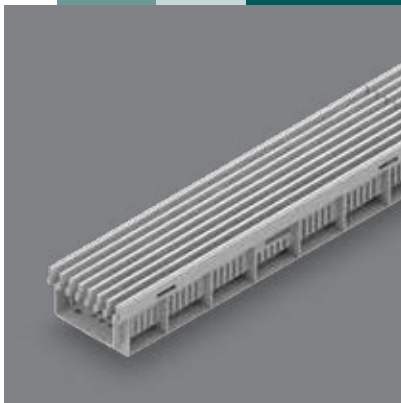
- stabile, korrosionsgeschützte Entwässerungsrinne aus verzinktem Stahl oder Edelstahl
- großes Rinnensortiment mit verschiedenen Baubreiten (115 - 255 mm) und -höhen (45 - 150 mm)
- Knebelsystem zum einfachen Verbinden der Rinnenelemente und optionalem Verschrauben der Abdeckung



# DACHFIX®RESIST

**Die leichte Kunststoffrinne zur Entwässerung für Fassaden, Flachdächer, Balkone, Dachterrassen.**

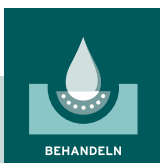
- stabile, langlebige und recyclebare Kunststoffrinne aus Polypropylen
- hohe Designvielfalt durch zahlreiche Abdeckungen aus verzinktem Stahl, Edelstahl oder Kunststoff
- geringes Gewicht ermöglicht einen einfachen Einbau ohne Verlegehilfe



# DRAINFIX®CLEAN

## Regenwasserbehandlung durch Filtersubstratrinne - Systeme für die effektive und ökologische Niederschlagswasserbehandlung.

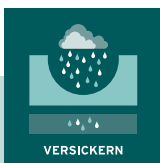
- Retentionsvolumen von 15 bis max. 137 Liter/Laufmeter Rinne bietet Sicherheit bei Starkregenereignissen
- ideal für den Einsatz in stark bebauten Gebieten und befahrenen Flächen: Geringerer Flächenverbrauch ermöglicht mehr nutzbare Baufläche (beispielsweise im Vergleich zu einer Grünmulde)
- extrem lange Wartungsintervalle: Erste Inspektion nach 10 Jahren (abhängig von den örtlichen Gegebenheiten)



# DRAINFIX®BLOC

## Der Versickerungsspeicher für Belastungen in PKW-Stellflächen, Zufahrten und Parkflächen und Erschließungswegen.

- geringer Flächenverbrauch durch möglichen Zusammenbau im Blockverbund nach RStO 12 (je nach Bodenart)
- Anschlussmöglichkeit an **DRAINFIX CLEAN** - das System zur Regenwasserbehandlung
- komplette Systemlösung aus **DRAINFIX BLOC 300** Sickerrigole, Geotextil, Spül- und Kontrollschacht zur Reinigung und Wartung der Versickerungsanlage

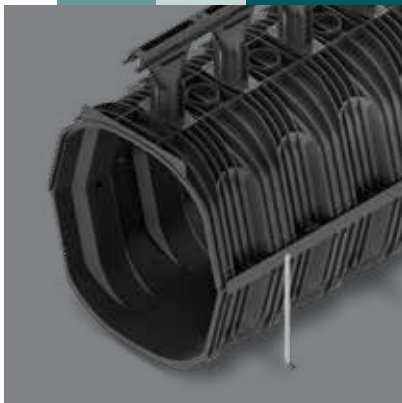




# RECYFIX® HICAP F

**Entwässerung und Rückhaltung in einem System -  
ideal für stark versiegelte Flächen mit extremen  
Belastungen.**

- Kombination von Entwässerung und Retention spart zusätzliche Staubecken, Wasserspeicher und Ablaufkästen bzw. Rohrleitungen können auf Minimum reduziert werden
- hohes Retentionsvolumen: **RECYFIX HICAP F 10000** kann beispielsweise 443 Liter pro Meter zurückhalten
- Rinnenkörper aus PP kann vor Ort einfach verarbeitet, zugeschnitten und gebohrt werden



## ENTDECKEN SIE DIE WELT DES REGENWASSERMANAGEMENTS



Ganzheitliches Regenwassermanagement ist keine Frage der Zukunft. Nehmen Sie jetzt die Herausforderungen an. **HAURATON bietet Ihnen dafür die passenden Lösungen.**