

# Griglie con fessura - FLAT 100

Griglie con fessura per progetti architettonici dove il design è protagonista

**NEW**

Le Griglie con fessura - FLAT 100 soddisfano tutte le richieste della normativa DIN V 19580/EN 1433 e sono adatte a tutte le seguenti classi di carico:



**Categoria A 15, cl. di carico 15 kN**

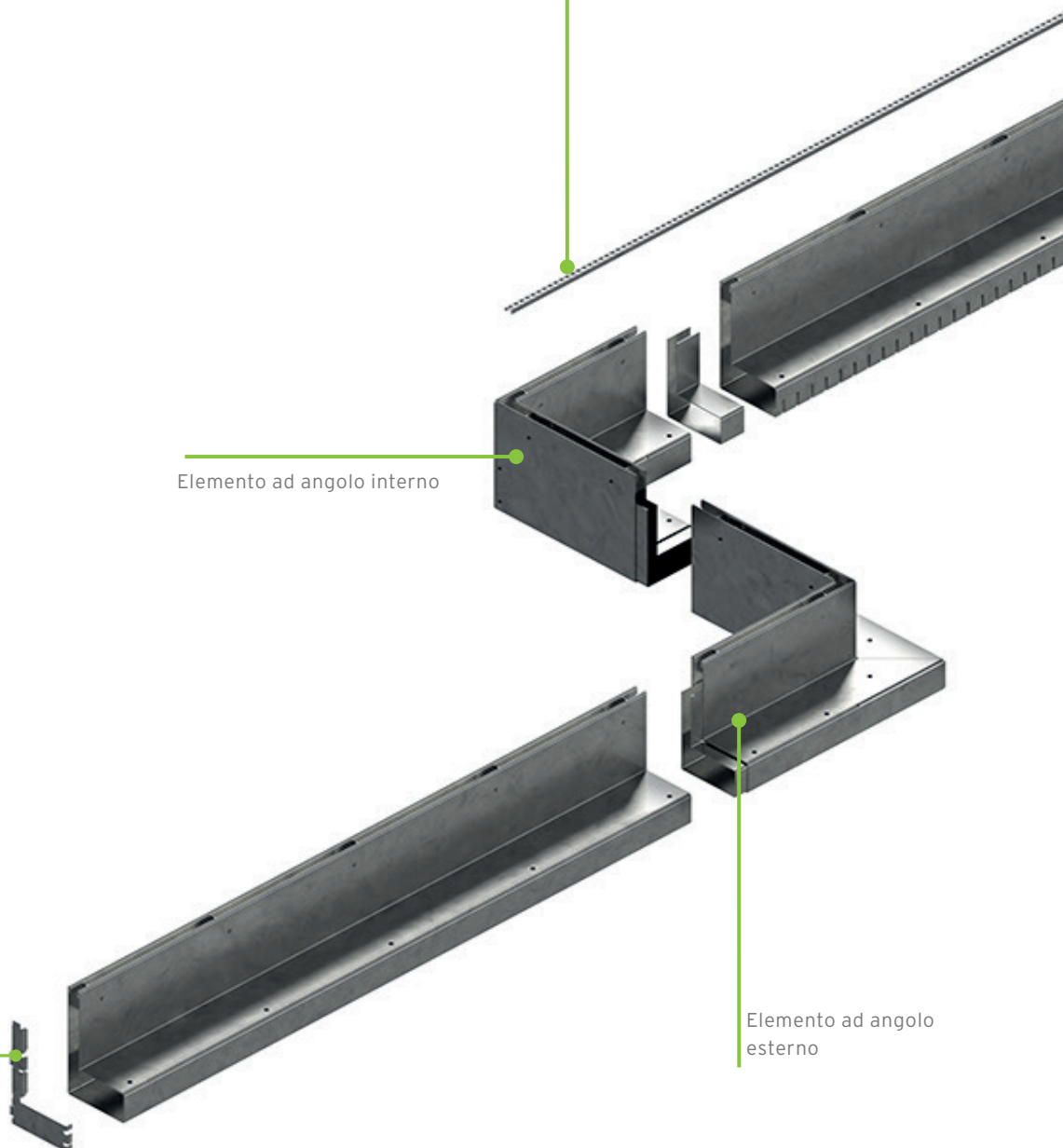
Per aree di circolazione esclusivamente pedonabili o ciclabili, o per aree simili ad esempio, spazi verdi.

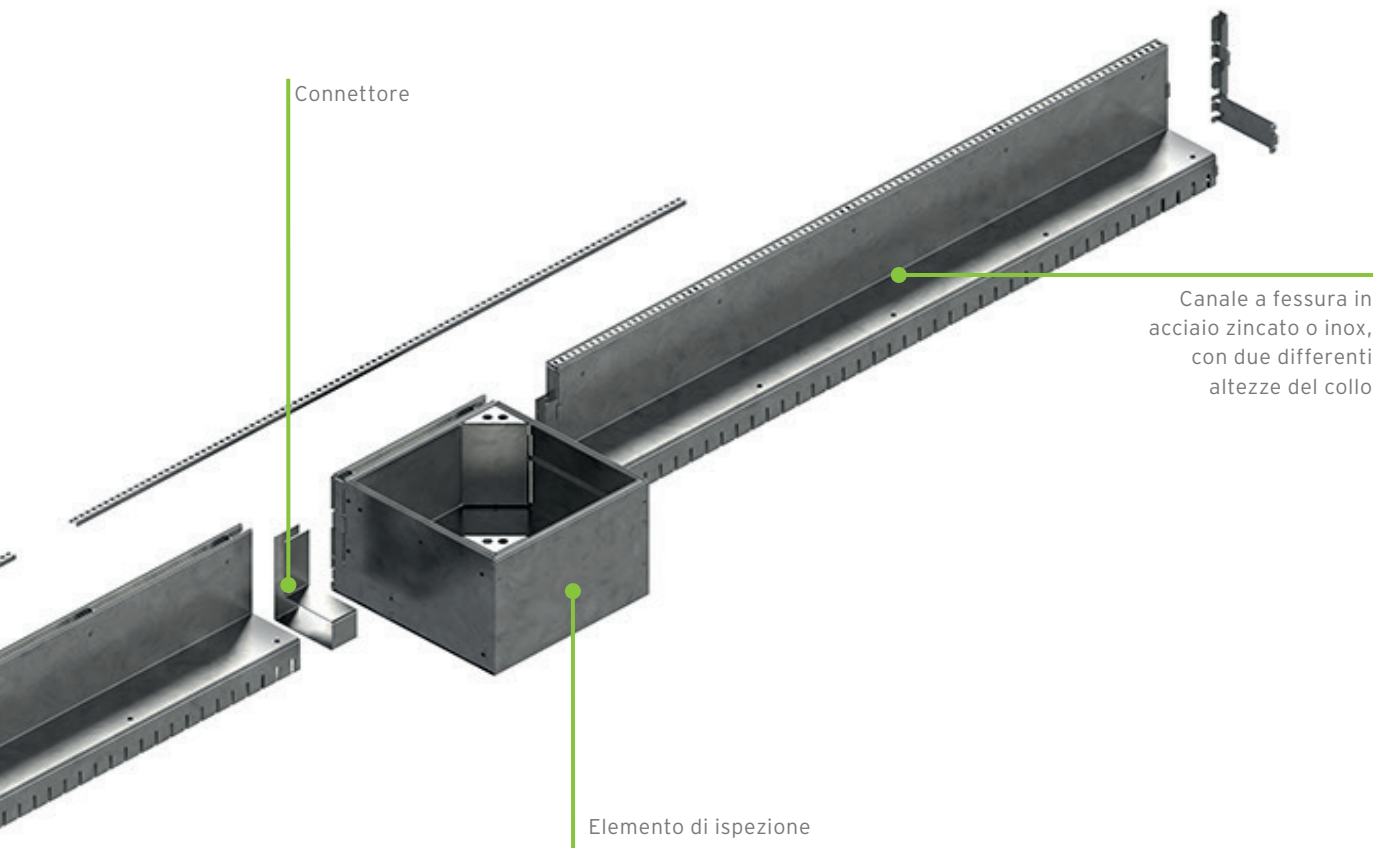
Raccolta fanghi, trattiene lo sporco

Elemento ad angolo interno

Testata cieca

Elemento ad angolo esterno





**Sezione interna 100**



Corpo del canale forato



Corpo del canale non forato

TOP X
RECYFIX® PRO
RECYFIX® PLUS
RECYFIX® STANDARD
FASERFIX® STANDARD
<b>GRIGLIE CON FESSURA</b>
DACHFIX®
RECYFIX® GREEN
LINEFIX®
DESIGN INOX

# Voci di capitolato

1. \_\_\_ ml

## **GRIGLIA CON FESSURA FLAT**

Griglia con fessura FLAT 100 in acciaio zincato/inox, Tipo \_\_\_\_, fessura asimmetrica, con o senza fori laterali sul corpo del canale, classe A15, larghezza fessura 12 mm, altezza del collo \_\_\_ mm

2. \_\_\_ ml

## **GRIGLIA A FESSURA SIMMETRICA/ASIMMETRICA**

Griglia a fessura simmetrica/asimmetrica per canale \_\_\_\_\_, in acciaio zincato/inox, con supporti sottobordo per resistere fino alla classe di carico \_ \_ \_ \_ come da Normativa Europea EN1433.

Con le seguenti dimensioni:

Lunghezza: \_\_\_\_\_ mm

Larghezza Totale: \_\_\_\_\_ mm

Luce netta: \_\_\_\_\_ mm

Altezza totale: \_\_\_\_\_ mm

Altezza collo fessura: \_\_\_\_\_ mm

Fessura: 8,5/12,5 mm

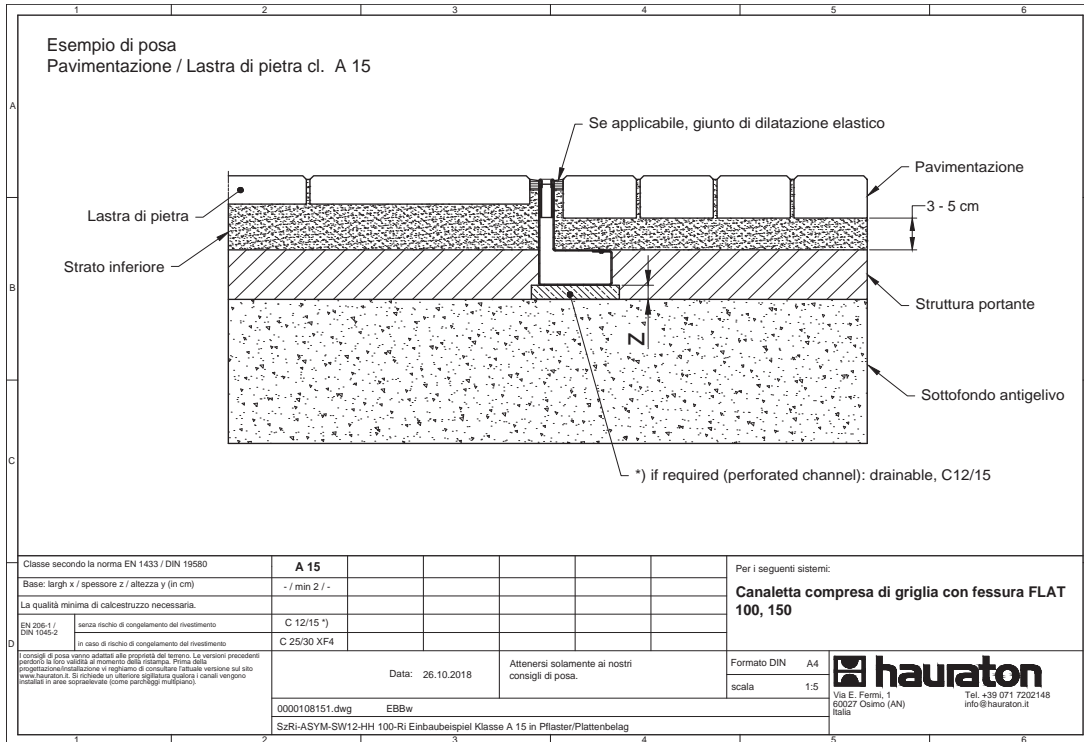
Superficie assorbimento: 85/125 cmq/m

Per le voci di capitolato dei canali da abbinare con la griglia a fessura simmetrica/asimmetrica, si prega di vedere la gamma relativa al canale stesso.

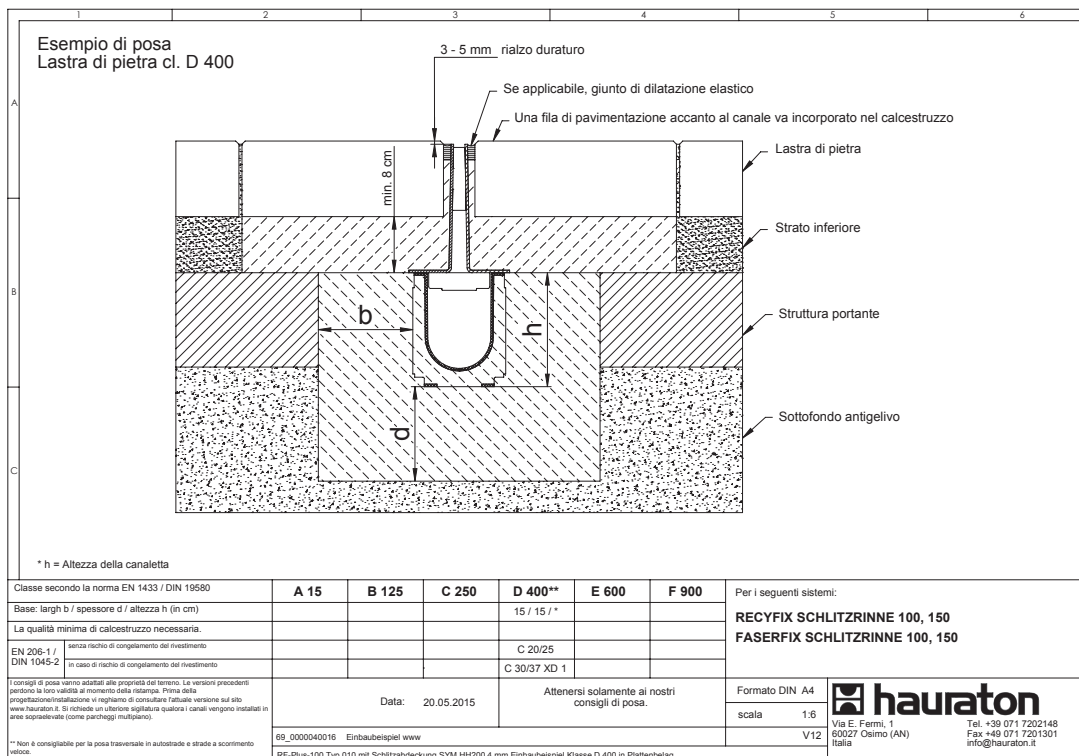
**Consulta e scarica tutte  
le voci di capitolato e schemi di posa  
aggiornate sul nostro sito [www.hauraton.it](http://www.hauraton.it)!**

# Consigli di posa

## PAVIMENTAZIONE classe A 15



## LASTRA DI PIETRA classe D 400



TOP X

RECYFIX® PRO

RECYFIX® PLUS

RECYFIX® STANDARD

FASERFIX® STANDARD

GRIGLIE CON FESSURA

DACHFIX®

RECYFIX® GREEN

LINEFIX®

DESIGN INOX