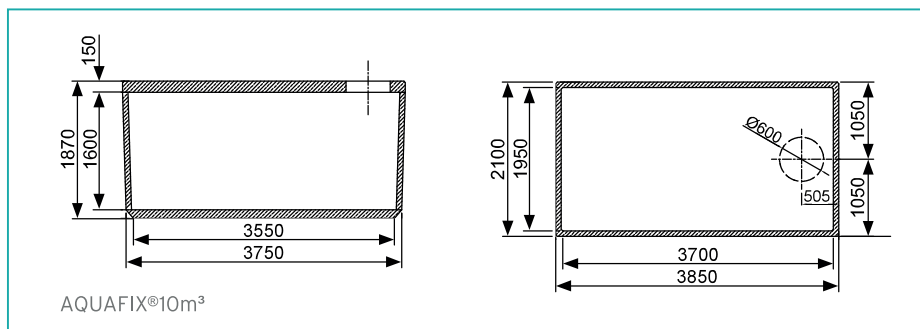
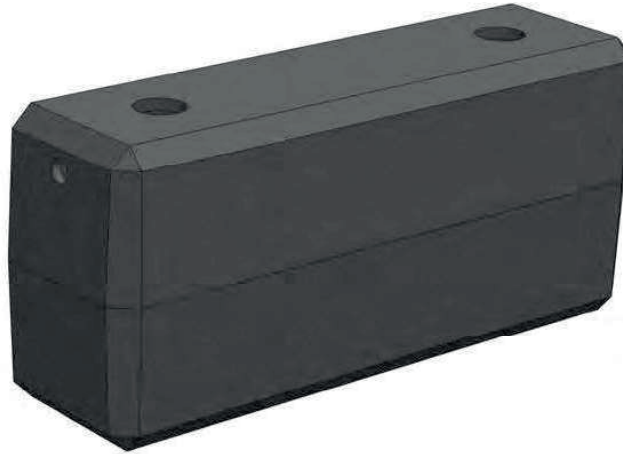


AQUAFIX®ZRB betonowy zbiornik retencyjny

AQUAFIX®ZRB, betonowy zbiornik retencyjny



	Maks. poj. retencyjna m ³	Dł. mm	Szer. mm	Wys. mm	Waga kg	Ilość otworów właz. szt.
10 m ³ typ RC	10	3850	2100	1870	11 000	1
16 m ³ typ RC	16	6100	2350	1600	17 500	2
21 m ³ typ RC	21	4500	2300	2750	14 000	2
26 m ³ typ RC - elementy składowe poniżej	26	8000	2350	1950	26 000	2
pokrywa	-	8000	2350	150	10 000	-
element dolny	-	8000	2350	1800	16 000	-
32 m ³ typ RC - elementy składowe poniżej	32	6100	2350	2900	21 000	2
element górny	-	6100	2350	1450	10 500	-
element dolny	-	6100	2350	1450	10 500	-
52 m ³ typ RC - elementy składowe poniżej	52	8000	2350	3600	32 000	2
element górny	-	8000	2350	1800	16 000	-
element dolny	-	8000	2350	1800	16 000	-

Podane ceny zbiorników AQUAFIX ZRB to ceny w wersji bazowej.

Możliwość wykonania zbiorników na zapytanie.

Zbiornik nie zawiera włazów - można je zamówić oddzielnie. Średnica otworów włazowych do wyboru: 625 lub 1000 mm.

Do nadbudowy zbiorników można wykorzystać betonowe nadbudowy.

Zbiorniki Posiadają otwory włazowe o średnicy pod właz 625 mm, nie posiadają włazów.

Zmiana średnicy otworu włazowego na 800 lub 1000 mm jest możliwa i nie wpływa na cenę.

Otworowanie zbiornika pod rurę kanalizacyjną do średnicy 500 mm z wklejeniem uszczelki nie wpływa na cenę.

Istnieje również możliwość dopasowania zbiornika do indywidualnych potrzeb oraz uwzględnienia wyposażenia dodatkowego - wymaga to odrębnych ustaleń oraz niezależnej wyceny.

Podana w tabeli pojemność zbiornika ZRB to pojemność całkowita, pojemność czynna zbiornika zależy od średnicy i umiejscowienia króćców do- i odpływowych.