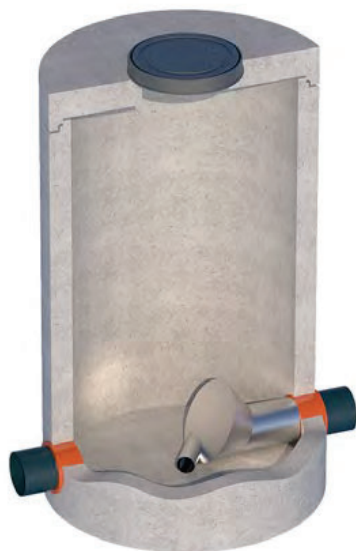




AQUAFIX regulatory przepływu



AQUAFIX RGS, stożkowy regulator hydrodynamiczny

AQUAFIX RGS, stożkowy regulator hydrodynamiczny

typ	Zakres wydajności dm ³ /s	CO dm ³ /s	Nr kat.
RGS 10	od 2,0 do 10,0	0,5	410010
RGS 20	od 11,0 do 20,0	1,0	410020
RGS 50	od 21,0 do 50,0	2,0	410050
RGS 75	od 51,0 do 75,0	5,0	410075
RGS 100	od 76,0 do 100,0	5,0	410100
RGS 200	od 101,0 do 200,0	10,0	410200
RGS 500	od 201,0 do 500,0	20,0	410500
RGS 1000	od 501,0 do 1000,0	50,0	411000
RGS 3000	od 1001,0 do 3000,0	100,0	413000

Istnieje możliwość wykonania regulatora przepływu o innych parametrach niż podano w tabeli.
Regulatory dostarczane są bez zbiorników.

AQUAFIX RGV, cylindryczny regulator wirowy

typ	Zakres wydajności dm ³ /s	CO dm ³ /s	Nr kat.
RGV 10	od 2,0 do 10,0	0,5	450010
RGV 20	od 11,0 do 20,0	1,0	450020
RGV 50	od 21,0 do 50,0	2,0	450050
RGV 75	od 51,0 do 75,0	5,0	450075
RGV 100	od 76,0 do 100,0	5,0	450100
RGV 200	od 101,0 do 200,0	10,0	450200
RGV 500	od 201,0 do 500,0	20,0	450500
RGV 1000	od 501,0 do 1000,0	50,0	451000
RGV 3000	od 1001,0 do 3000,0	100,0	453000

Istnieje możliwość wykonania regulatora przepływu o innych parametrach niż podano w tabeli.
Regulatory dostarczane są bez zbiorników.

AQUAFIX RGC, cylindryczny regulator przepływu

typ	Zakres wydajności dm ³ /s	CO dm ³ /s	Nr kat.
RGC 20	od 10,0 do 20,0	1,0	420020
RGC 50	od 21,0 do 50,0	2,0	420050
RGC 75	od 51,0 do 75,0	5,0	420075
RGC 100	od 76,0 do 100,0	5,0	420100
RGC 200	od 101,0 do 200,0	10,0	420200
RGC 500	od 201,0 do 500,0	20,0	420500
RGC 1000	od 501,0 do 1000,0	50,0	421000
RGC 3000	od 1001,0 do 3000,0	100,0	423000

Istnieje możliwość wykonania regulatora przepływu o innych parametrach niż podano w tabeli.
Regulatory dostarczane są bez zbiorników.



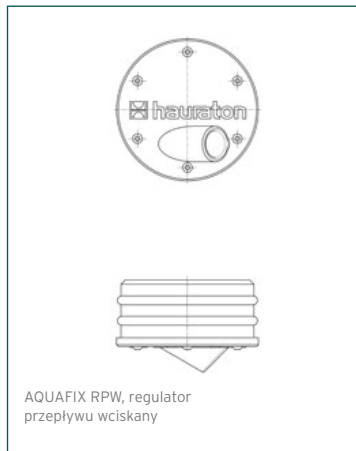
AQUAFIX regulatory przepływu z tworzywa



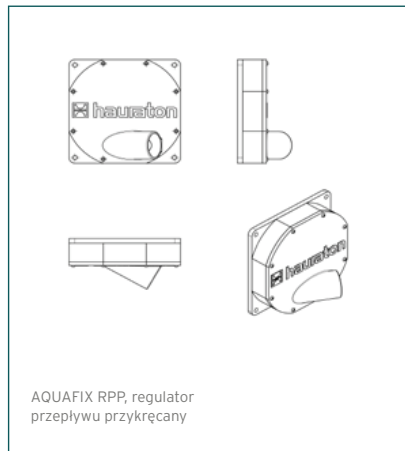
AQUAFIX RPW, regulator przepływu wciskany



AQUAFIX RPP, regulator przepływu przykręcany



AQUAFIX RPW, regulator przepływu wciskany



AQUAFIX RPP, regulator przepływu przykręcany

AQUAFIX regulatory przepływu z tworzywa RPW i RPP

typ	Sposób mocowania	Zakres przepustowości l/s	Zakres średnic rury odpływowej	Dł. mm	Nr kat.
RPW	wciskany w bosy koniec rury odpływowej	1-5	DN 110 - DN 250	60-90	80700PL
RPW	wciskany w bosy koniec rury odpływowej	1-30	DN 110 - DN 500	-	80701PL
RPP	z przyłą do studni okrągłej lub z kołnierzem do ściany płaskiej	1-5	DN 110 - DN 250	60-90	80800PL
RPP	z przyłą do studni okrągłej lub z kołnierzem do ściany płaskiej	1-30	DN 110 - DN 500	-	80801PL